

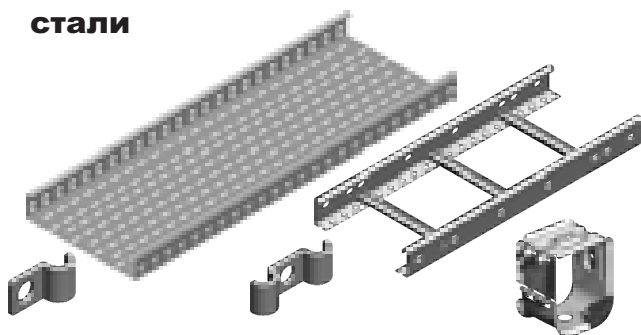


Сверхнормативные испытания

Идя навстречу требованиям Клиентов, компания BAKS провела с некоторыми производителями кабелей сверхнормативные испытания. Для этих испытаний применялись повышенные требования к конструкции и нагрузке на кабельную трассу, чем указано в стандарте DIN 4102 ч.12. Успешные результаты испытаний позволили предложить нашим Клиентам новые решения. Подробные сведения о производителях кабельной продукции, с которыми проводились совместные испытания на огнестойкость, представлены в настоящем каталоге ниже. Для получения дополнительной информации просим связаться с нашими специалистами технического отдела.

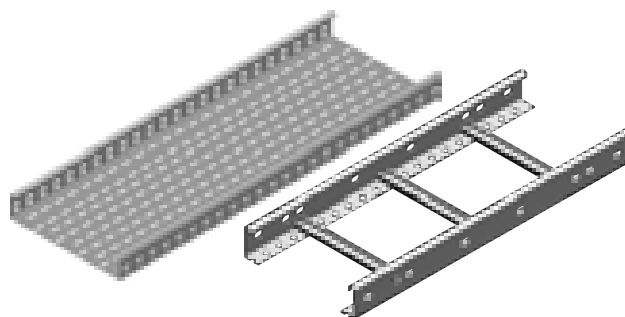
Стандартные требования	Сверхнормативные требования, примененные в испытаниях и подтвержденные успешными результатами
Максимальное расстояние между опорами для кабельных лотков, кабельростов и сетчатых лотков: 1,2 м	Максимальное расстояние между опорами для кабельных лотков, кабельростов и сетчатых лотков: 1,5 м
Максимальная ширина кабельных лотков = 300 мм при максимальной нагрузке 10 кг/м	Максимальная ширина кабельных лотков = 400 мм при максимальной нагрузке 10 кг/м
Максимальное расстояние между перекладинами кабельроста = 150 мм при максимальной нагрузке 20 кг/м	Максимальное расстояние между перекладинами кабельроста = 300 мм при максимальной нагрузке 20 кг/м
Толщина материала кабельного лотка = 1,5 мм при максимальной нагрузке 10 кг/м	Толщина материала кабельного лотка = 1,0 мм (кислотостойкая сталь) и 1,2 мм при максимальной нагрузке 10 кг/м
Толщина материала кабельроста = 1,5 мм при максимальной нагрузке 20 кг/м	Толщина материала кабельроста = 1,2 мм при максимальной нагрузке 20 кг/м
Материал, из которого выполнена кабельная трасса: Сталь, оцинкованная методом Сендимира	Материал, из которого выполнена кабельная трасса: сталь, оцинкованная методом погружения, кислотостойкая сталь
Крепление кабельной трассы к бетону	Крепление кабельной трассы к металлической конструкции и газобетона
Конструкция кабельной трассы, тип потолок, с нарезным стержнем M10	Конструкция кабельной трассы, тип потолок, без нарезного стержня
Максимальное расстояние между опорами для кабельных держателей 0,3 м	Максимальное расстояние между опорами для кабельных держателей: 0,6 м

Сверхнормативные испытания Система E-90 из кислотостойкой стали



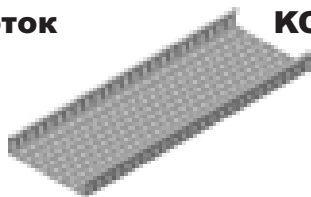
Были проведены сверхнормативные испытания с лотками и кабельростами из кислотостойкой стали.

Сверхнормативные испытания Увеличенный шаг между опорами



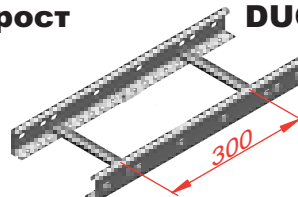
Были проведены сверхнормативные испытания с лотками и кабельростами с расстоянием между опорами 1,5 м и нагрузкой 20 кг/м.

Сверхнормативные испытания Лоток КСОJ...H60 E



Были проведены сверхнормативные испытания с лотками из кислотостойкой стали толщиной 1,0 мм.

Сверхнормативные испытания Кабельрост DUOP...H60 N



Были проведены сверхнормативные испытания с кабельростами из стали толщиной 1,5 мм с расстоянием между перекладинами равном 300 мм.

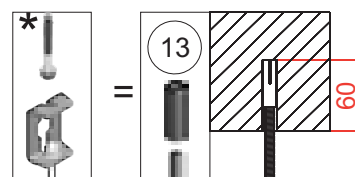


Пример сверхнормативной конструкции для прокладки проводов в кабельном лотке, тип потолок.

Сверхнормативная толщина листа кабельного лотка 1,0 мм.
Сверхнормативный материал – кислотостойкая сталь.



Возможность крепления стержня к потолку:
- при помощи держателя USOV и расширительного болта PSROM10
- непосредственно на распорных втулках TRSOM10, без применения держателей USOV, при условии установки втулки в бетоне на глубину не менее 60 мм.



■ Комплект элементов для лотка длиной 3 м.п.
■ Комплект элементов для одного подвесного крепления (опоры с шагом 1,5 м)

№	НАЗВАНИЕ ИЗДЕЛИЯ	ОБОЗНАЧЕНИЕ	каталожный №	Кол-во штук в 1 подвесном креплении
1	Лоток	KCOJ400H60/3E	861940	1
2	Соединитель	LPOPН60 E	861200	2
3	Соединительная пл.	BLO 400 E	861140	1
4	Болт	SGN M6×12 E	652400	24
5	Стержень	PGM10/1 E	652101	2
6*	Держатель	USOV E	805400	2
7*	Шайба	PP 10E	652300	8
8*	Гайка	NS M10 E	652200	8
9	Швеллер	CWOP40H40/05E	805305	1
10	Болт	SGN M6×12 E	652400	2
11	Увел. шайба	PW 6E	650849	2
12*	Болт	PSROM10×80 E	804101	2
АЛЬТЕРНАТИВНО К КОМПЛЕКТУ *				
7	Шайба	PP 10E	652300	4
8	Гайка	NS M10E	652200	4
13	Распорная втулка	TRSO M10 E	804801	2

Сверхнормативное расстояние между опорами 1,5 м.
Макс. нагрузка 10кг/м.

Пример сверхнормативной конструкции для прокладки проводов в кабельном лотке, тип потолок на двух уровнях.

- Сверхнормативное расстояние между опорами: 1,5 м.
- Макс. нагрузка на лотки: 10 кг/м.
- Макс. длина стержней: 2,0 м.
- Макс. количество уровней трасс на одном стержне: 3. Трассу из двух уровней монтировать на нарезном стержне не менее M10. Трассу из трех уровней монтировать на нарезном стержне не менее M12.
- Макс. сумма ширин лотков на одном кронштейне: 400 мм.
- Крепление в бетоне марки В20 и выше.
- К конструкциям E30, E90 не допускается крепить другие элементы, не имеющие отношения к системе.
- Над трассами E30, E90 не допускается монтировать другие трассы, не имеющие сертификата E30, E90.
- В трассах E30, E90 не допускается применять кабели, не обеспечивающие указанные пределы огнестойкости.
- Расстояние между кабелем и стенкой лотка: не менее 30 мм.



Переход от горизонтального участка трассы, выполненного из лотков, к вертикальному участку допускается только с применением кабельростов.

Возможность крепления стержня к потолку:
- при помощи держателя USOV и расширительного болта PSROM10
- непосредственно на распорных втулках TRSOM10, без применения держателей USOV, при условии установки втулки в бетоне на глубину не менее 60 мм.



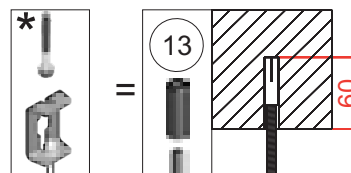
Пример сверхнормативной конструкции для прокладки проводов в кабельном лотке тип потолок.

Сверхнормативная толщина листа кабельного лотка 1,2 мм.



**Сверхнормативное расстояние между опорами 1,5 м.
Макс. нагрузка 10кг/м.**

Возможность крепления стержня к потолку:
- при помощи держателя USOV и расширительного болта PSROM10
- непосредственно на распорных втулках TRSOM10, без применения держателей USOV, при условии установки втулки в бетоне на глубину не менее 60 мм.



■ Комплект элементов для лотка длиной 3 м.п.
■ Комплект элементов для одного подвешного крепления (опоры с шагом 1,5 м)

№	НАЗВАНИЕ ИЗДЕЛИЯ	ОБОЗНАЧЕНИЕ	каталожный №	Кол-во штук в 1 подвешном креплении
1	Лоток	KCOD400H60/3N	862040	1
2	Соединитель	LPOPH60N	860700	2
3	Соединительная пл.	BLO 400N	862440	1
4	Болт	SGN M6×12	650442	24
5	Стержень	PGM10/1	651001	2
6*	Держатель	USOV	803700	2
7*	Шайба	PP 10	650544	8
8*	Гайка	NS M10	650244	8
9	Швеллер	CWOP40H40/05	804105	1
10	Болт	SGN M6×12	650442	2
11	Увел. шайба	PW 6	650844	2
12*	Болт	PSROM10×80	804100	2
АЛЬТЕРНАТИВНО К КОМПЛЕКТУ *				
7	Шайба	PP 10	650544	4
8	Гайка	NS M10	650244	4
13	Распорная втулка	TRSO M10	804800	2

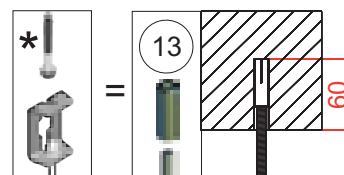
Пример сверхнормативной конструкции для прокладки проводов в кабельном лотке тип потолок.

Сверхнормативная ширина кабельного лотка 400мм.



**Макс. расстояние между опорами 1,5 м.
Макс. нагрузка 10кг/м.**

Возможность крепления стержня к потолку:
- при помощи держателя USOV и расширительного болта PSROM10
- непосредственно на распорных втулках TRSOM10, без применения держателей USOV, при условии установки втулки в бетоне на глубину не менее 60 мм.



■ Комплект элементов для лотка длиной 3 м.п.
■ Комплект элементов для одного подвешного крепления (опоры с шагом 1,5 м)

№	НАЗВАНИЕ ИЗДЕЛИЯ	ОБОЗНАЧЕНИЕ	каталожный №	Кол-во штук в 1 подвешном креплении
1	Лоток	KCOP400H60/3N	862040	1
2	Соединитель	LPOPH60N	860700	2
3	Соединительная пл.	BLO 400N	862440	1
4	Болт	SGN M6×12	650442	24
5	Стержень	PGM10/1	651001	2
6*	Держатель	USOV	803700	2
7*	Шайба	PP 10	650544	8
8*	Гайка	NS M10	650244	8
9	Швеллер	CWOP40H40/05	804105	1
10	Болт	SGN M6×12	650442	2
11	Шайба	PW 6	650844	2
12*	Болт	PSROM10×80	804100	2
АЛЬТЕРНАТИВНО К КОМПЛЕКТУ *				
7	Шайба	PP 10	650544	4
8	Гайка	NS M10	650244	4
13	Распорная втулка	TRSO M10	804800	2



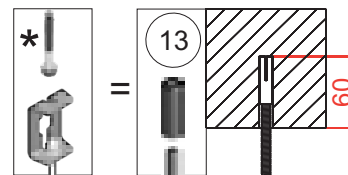


Пример сверхнормативной конструкции для прокладки проводов вдоль кабельроста, тип потолок.

**Сверхнормативная толщина листа кабельроста 1,2 мм.
Сверхнормативный материал подвесных деталей - кислотостойкая сталь.**



Возможность крепления стержня к потолку:
- при помощи держателя USOV и расширительного болта PSROM10
- непосредственно на распорных втулках TRSOM10, без применения держателей USOV, при условии установки втулки в бетоне на глубину не менее 60 мм.

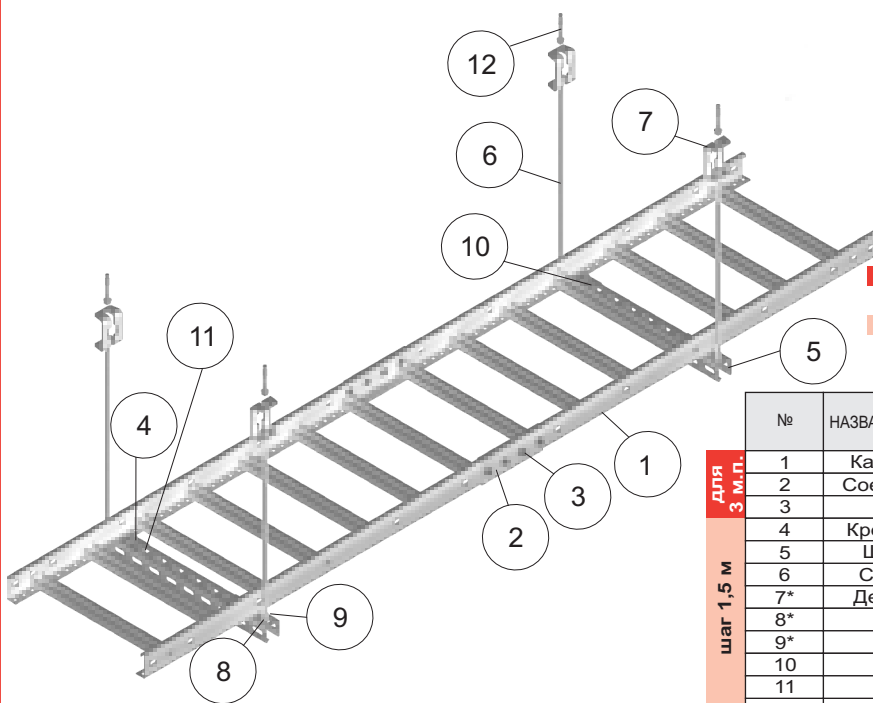


- Комплект элементов для кабельроста длиной 3 м.п.
- Комплект элементов для одного подвесного крепления (опоры с шагом 1,5 м)

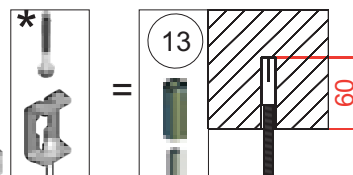
№	НАЗВАНИЕ ИЗДЕЛИЯ	ОБОЗНАЧЕНИЕ	каталожный №	Кол-во штук в 1 подвесном креплении	
для 3 м.п. со 1,5 м	1	Кабельрост	DGOD400H60/3E	867240	1
	2	Соединитель	LDOCH60 E	861500	2
	3	Болт	SGN M8×14 E	652500	8
	4	Креп. зажим	ZMO E	805500	2
	5	Швеллер	CWOP40H40/05 E	805305	1
	6	Стержень	PGM10/1 E	652101	2
	7*	Держатель	USOV E	805400	2
	8*	Шайба	PP 10 E	652300	8
	9*	Гайка	NS M10 E	652200	8
	10	Болт	SGN M8×14 E	652500	2
	11	Увел. шайба	PW 8E	650949	2
	12*	Болт	PSROM10×80 E	804101	2
АЛЬТЕРНАТИВНО К КОМПЛЕКТУ *					
	7	Шайба	PP 10E	652300	4
	8	Гайка	NS M10E	652200	4
	13	Распорная втулка	TRSO M10 E	804801	2

**Сверхнормативное расстояние между опорами 1,5 м.
Макс. нагрузка 20кг/м.**

Пример сверхнормативной конструкции для прокладки проводов вдоль кабельроста, тип потолок.



Возможность крепления стержня к потолку:
- при помощи держателя USOV и расширительного болта PSROM10
- непосредственно на распорных втулках TRSOM10, без применения держателей USOV, при условии установки втулки в бетоне на глубину не менее 60 мм.



- Комплект элементов для кабельроста длиной 3 м.п.
- Комплект элементов для одного подвесного крепления (опоры с шагом 1,5 м)

№	НАЗВАНИЕ ИЗДЕЛИЯ	ОБОЗНАЧЕНИЕ	каталожный №	Кол-во штук в 1 подвесном креплении	
для 3 м.п. шаг 1,5 м	1	Кабельрост	DGOP400H60/3N	863043	1
	2	Соединитель	LDOCH60N	863000	2
	3	Болт	SGN M8×14	650142	8
	4	Креп. зажим	ZMO	802900	2
	5	Швеллер	CWOP40H40/05	804105	1
	6	Стержень	PGM10/1	651001	2
	7*	Держатель	USOV	803700	2
	8*	Шайба	PP 10	650544	8
	9*	Гайка	NS M10	650244	8
	10	Болт	SGN M8×14	650142	2
	11	Шайба	PW 8	650944	2
	12*	Болт	PSROM10×80	804100	2
АЛЬТЕРНАТИВНО К КОМПЛЕКТУ *					
	8	Шайба	PP 10	650544	4
	9	Гайка	NS M10	650244	4
	13	Распорная втулка	TRSO M10	804800	2

**Сверхнормативное расстояние между опорами 1,5 м.
Макс. нагрузка 20кг/м.**



Пример конструкции для прокладки проводов в кабельном лотке, тип стена-стена (туннель).

Сверхнормативный материал - сталь оцинкованная методом погружения (F)

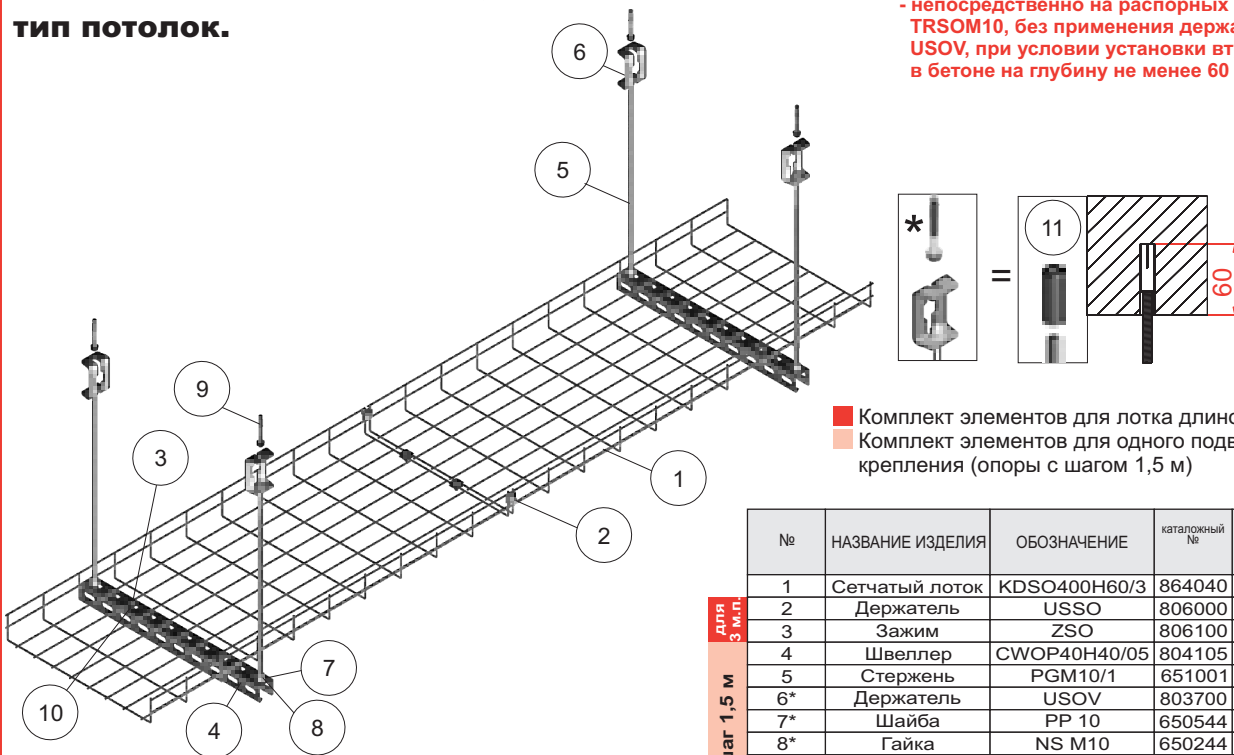


№	НАЗВАНИЕ ИЗДЕЛИЯ	ОБОЗНАЧЕНИЕ	каталожный №	Кол-во штук в 1 подвесном креплении
1	Лоток	КСОР 200Н60/3 F	862021	1
2	Лоток	КСОР 100Н60/3 F	862011	1
3	Соединитель	LPOPH60 F	860701	4
4	Болт	SGN M6×12 E	652400	40
5	Соединительная пл.	BLO200 F	862421	1
6	Соединительная пл.	BLO100 F	862411	1
7	Держатель	UPWO F	803502	2
8	Стержень	PGM10/1 E	652101	1
9	Подвеска	WPPOV	803800	1
10	Шайба	PP 10 E	652300	6
11	Гайка	NS M10 E	652200	6
12	Кронштейн	WUO200	805420	1
13	Кронштейн	WUO100	805410	1
14	Болт	PSROM10×80 E	804101	5
15	Болт	SGN M8×14 E	652500	4
16	Болт	SGN M6×12 E	652400	3

**Сверхнормативное расстояние между опорами 1,5 м.
Макс. нагрузка 10кг/м.**

Пример конструкции для прокладки проводов в сетчатом лотке, тип потолок.

Возможность крепления стержня к потолку:
- при помощи держателя USOV и расширительного болта PSROM10
- непосредственно на распорных втулках TRSOM10, без применения держателей USOV, при условии установки втулки в бетоне на глубину не менее 60 мм.



■ Комплект элементов для лотка длиной 3 м.п.
■ Комплект элементов для одного подвесного крепления (опоры с шагом 1,5 м)

№	НАЗВАНИЕ ИЗДЕЛИЯ	ОБОЗНАЧЕНИЕ	каталожный №	Кол-во штук в 1 подвесном креплении
1	Сетчатый лоток	KDSO400Н60/3	864040	1
2	Держатель	USSO	806000	4
3	Зажим	ZSO	806100	2
4	Швеллер	CWOP40Н40/05	804105	1
5	Стержень	PGM10/1	651001	2
6*	Держатель	USOV	803700	2
7*	Шайба	PP 10	650544	8
8*	Гайка	NS M10	650244	8
9*	Болт	PSROM10×80	804100	2
10	Шайба	PW 6	650844	2
АЛЬТЕРНАТИВНО К КОМПЛЕКТУ *				
7	Шайба	PP 10	650544	4
8	Гайка	NS M10	650244	4
11	Распорная втулка	TRSO M10	804800	2

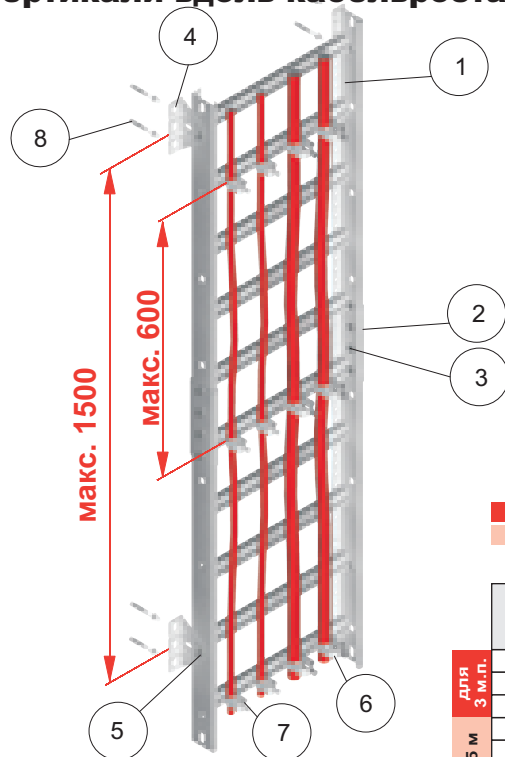
**Сверхнормативное расстояние между опорами 1,5 м.
Макс. нагрузка 20кг/м.**





Пример сверхнормативной конструкции для прокладки проводов по вертикали вдоль кабельроста, тип стена.

Крепление к стене при помощи расширительного болта PSROM8×75.
Крепление в бетоне марки В20 и выше.
Макс. расстояние между держателями UKO1 - 600 мм.



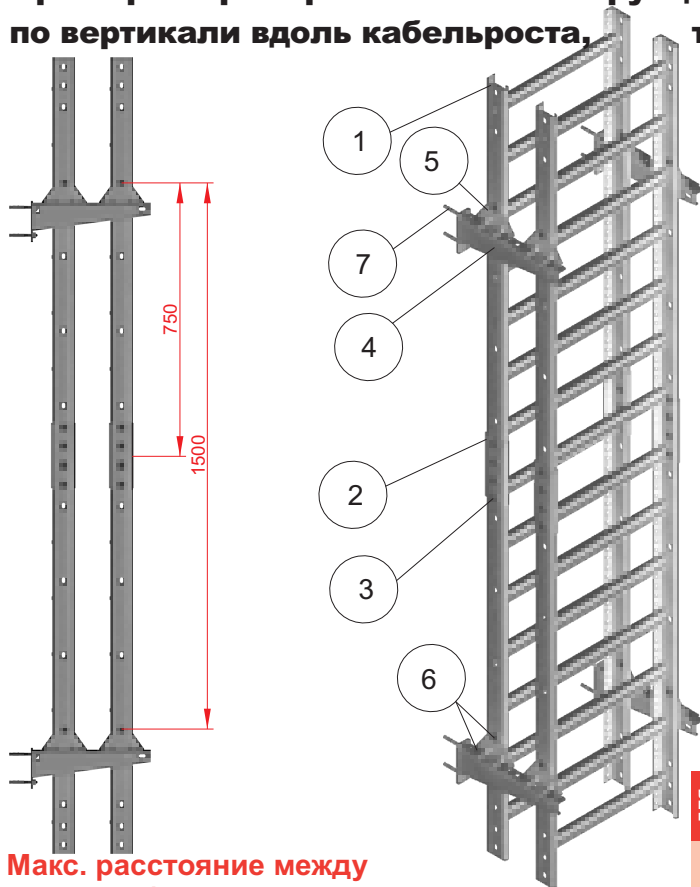
Сверхнормативное расстояние между опорами 1,5 м.
Макс. нагрузка 20кг/м.

- Комплект элементов для кабельроста длиной 3 м.п.
- Комплект элементов для одного подвесного крепления (опоры с шагом 1,5 м)

№	НАЗВАНИЕ ИЗДЕЛИЯ	ОБОЗНАЧЕНИЕ	каталожный №	Кол-во штук в 1 подвесном креплении	
для 3 м.п.	1	Кабельрост	DGOP 400H60/3N	863043	1
	2	Соединитель	LDOCH60N	863000	2
	3	Болт	SGN M8×14	650142	8
шаг 1,5 м	4	Держатель	UTMO	805000	2
	5	Болт	SGN M8×14	650142	2
	6	Держатель	UKO1/46-52	800600	зависит от кол-ва кабелей
	7	Держатель	UKO1/16-22	800100	
	8	Болт	PSROM8×75	804000	4

Пример сверхнормативной конструкции для прокладки проводов по вертикали вдоль кабельроста, тип стена.

Внимание! Для крепления кабелей к кабельростам применять держатели UKO...



Макс. расстояние между опорами 1,5 м.
Макс. нагрузка 20кг/м.

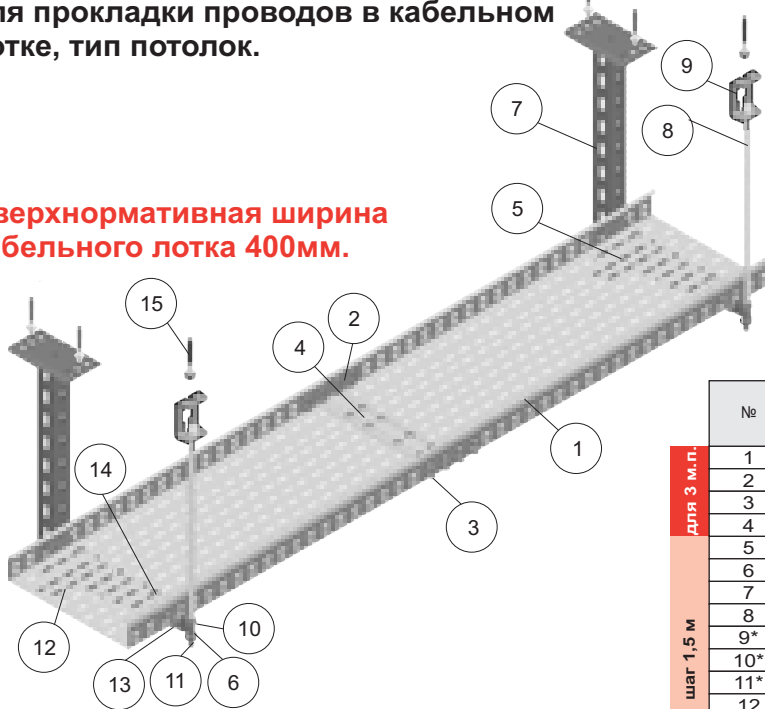
- Комплект элементов для кабельроста длиной 3 м.п.
- Комплект элементов для одного подвесного крепления (опоры с шагом 1,5 м)

№	НАЗВАНИЕ ИЗДЕЛИЯ	ОБОЗНАЧЕНИЕ	каталожный №	Кол-во штук в 1 подвесном креплении	
для 3 м.п.	1	Кабельрост	DGOP 400H60/3N	863043	2
	2	Соединитель	LDOCH60N	863000	4
	3	Болт	SGN M8×14	650142	16
шаг 1,5 м	4	Кронштейн	WMCO300	800330	2
	5	Держатель	UTMO	805000	4
	6	Болт	SGN M8×14	650142	12
	7	Болт	PSROM8×75	804000	4

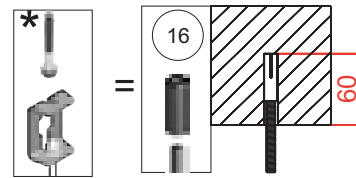


Пример сверхнормативной конструкции для прокладки проводов в кабельном лотке, тип потолок.

Сверхнормативная ширина кабельного лотка 400мм.



Возможность крепления стержня к потолку:
 - при помощи держателя USOV и расширительного болта PSROM10
 - непосредственно на распорных втулках TRSOM10, без применения держателей USOV, при условии установки втулки в бетоне на глубину не менее 60 мм.



■ Комплект элементов для лотка длиной 3 м.п.
 ■ Комплект элементов для одного подвесного крепления (опоры с шагом 1,5 м)

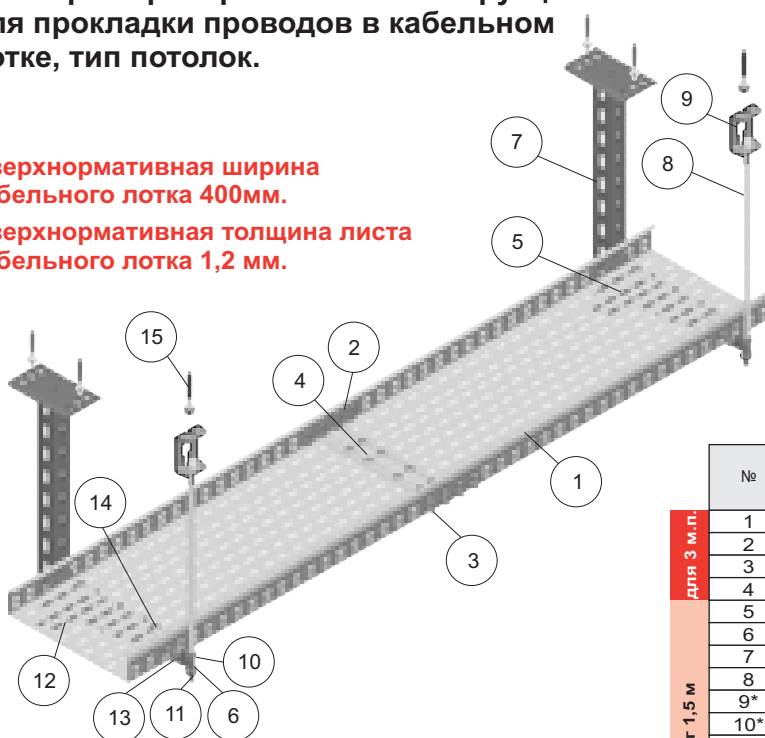
№	НАЗВАНИЕ ИЗДЕЛИЯ	ОБОЗНАЧЕНИЕ	каталожный №	Кол-во штук в 1 подвесном креплении
1	Лоток	KCOP 400H60/3N	862040	1
2	Соединитель	LPOPH60N	860700	2
3	Болт	SGN M6×12	650442	24
4	Соединительная пл.	BLO400N	862440	1
5	Кронштейн	WMCO400	800340	1
6	Держатель	UPWO	803300	1
7	Кронштейн	WPCO400	800840	1
8	Стержень	PGM10/1	651001	1
9*	Держатель	USOV	803700	1
10*	Шайба	PP 10	650544	4
11*	Гайка	NS M10	650244	4
12	Болт	SM M10×30	650843	2
13	Болт	SGN M8×14	650142	2
14	Болт	SGN M6×12	650442	2
15*	Болт	PSROM10×80	804100	2+1
АЛЬТЕРНАТИВНО К КОМПЛЕКТУ *				
10	Шайба	PP 10	650544	2
11	Гайка	NS M10	650244	2
16	Распорная втулка	TRSO M10	804800	1

Сверхнормативное расстояние между опорами 1,5 м. Сверхнормативная нагрузка 20 кг/м

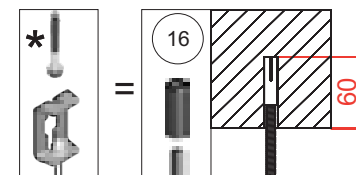
Пример сверхнормативной конструкции для прокладки проводов в кабельном лотке, тип потолок.

Сверхнормативная ширина кабельного лотка 400мм.

Сверхнормативная толщина листа кабельного лотка 1,2 мм.



Возможность крепления стержня к потолку:
 - при помощи держателя USOV и расширительного болта PSROM10
 - непосредственно на распорных втулках TRSOM10, без применения держателей USOV, при условии установки втулки в бетоне на глубину не менее 60 мм.



■ Комплект элементов для лотка длиной 3 м.п.
 ■ Комплект элементов для одного подвесного крепления (опоры с шагом 1,5 м)

№	НАЗВАНИЕ ИЗДЕЛИЯ	ОБОЗНАЧЕНИЕ	каталожный №	Кол-во штук в 1 подвесном креплении
1	Лоток	KCOD 400H60/3N	862140	1
2	Соединитель	LPOPH60N	860700	2
3	Болт	SGN M6×12	650442	24
4	Соединительная пл.	BLO400N	862440	1
5	Кронштейн	WWSO400	800540	1
6	Держатель	UPWO	803300	1
7	Кронштейн	WPCO400	800840	1
8	Стержень	PGM10/1	651001	1
9*	Держатель	USOV	803700	1
10*	Шайба	PP 10	650544	4
11*	Гайка	NS M10	650244	4
12	Болт	SM M10×30	650843	2
13	Болт	SGN M8×14	650142	2
14	Болт	SGN M6×12	650442	2
15*	Болт	PSROM10×80	804100	2+1
АЛЬТЕРНАТИВНО К КОМПЛЕКТУ *				
10	Шайба	PP 10	650544	2
11	Гайка	NS M10	650244	2
16	Распорная втулка	TRSO M10	804800	1

Сверхнормативное расстояние между опорами 1,5 м. Макс. нагрузка 10кг/м.



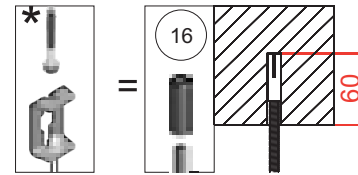


Пример сверхнормативной конструкции для прокладки проводов в кабельном лотке, тип потолок.

**Сверхнормативная ширина кабельного лотка 400мм.
Сверхнормативная толщина листа кабельного лотка 1,0 мм.
Сверхнормативный материал - кислотостойкая сталь.**



Возможность крепления стержня к потолку:
- при помощи держателя USOV и расширительного болта PSROM10
- непосредственно на распорных втулках TRSOM10, без применения держателей USOV, при условии установки втулки в бетоне на глубину не менее 60 мм.



■ Комплект элементов для лотка длиной 3 м.п.
■ Комплект элементов для одного подвесного крепления (опоры с шагом 1,5 м)

№	НАЗВАНИЕ ИЗДЕЛИЯ	ОБОЗНАЧЕНИЕ	каталожный №	Кол-во штук в 1 подвесном креплении	
для 3 м.п.	1	Лоток	KCOJ 400H60/3 E	861940	1
	2	Соединитель	LPOPH60 E	861200	2
	3	Болт	SGN M6×12 E	652400	24
	4	Соединительная пл.	BLO400 E	861140	1
	5	Кронштейн	WMCO400 E	800341	1
шаг 1,5 м	6	Держатель	UPWO E	803301	1
	7	Кронштейн	WPCO400 E	800841	1
	8	Стержень	PGM10/1 E	652101	1
	9*	Держатель	USOV E	805400	1
	10*	Шайба	PP 10 E	652300	4
	11*	Гайка	NS M10 E	652200	4
	12	Болт	SM M10×30 E	652600	2
	13	Болт	SGN M8×14 E	652500	2
	14	Болт	SGN M6×12 E	652400	2
	15*	Болт	PSROM10×80 E	804101	2+1
	АЛЬТЕРНАТИВНО К КОМПЛЕКТУ *				
10	Шайба	PP 10 E	652300	2	
11	Гайка	NS M10 E	652200	2	
16	Распорная втулка	TRSO M10 E	804801	1	

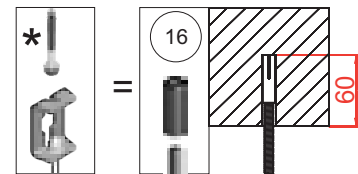
**Сверхнормативное расстояние между опорами 1,5 м.
Макс. нагрузка 10кг/м .**

Пример сверхнормативной конструкции для прокладки проводов в кабельном лотке, тип потолок.

Сверхнормативная ширина кабельного лотка 400мм.



Возможность крепления стержня к потолку:
- при помощи держателя USOV и расширительного болта PSROM10
- непосредственно на распорных втулках TRSOM10, без применения держателей USOV, при условии установки втулки в бетоне на глубину не менее 60 мм.



■ Комплект элементов для лотка длиной 3 м.п.
■ Комплект элементов для одного подвесного крепления (опоры с шагом 1,5 м)

№	НАЗВАНИЕ ИЗДЕЛИЯ	ОБОЗНАЧЕНИЕ	каталожный №	Кол-во штук в 1 подвесном креплении	
для 3 м.п.	1	Лоток	KCOP 400H60/3N	862040	1
	2	Соединитель	LPOPH60N	860700	2
	3	Болт	SGN M6×12	650442	24
	4	Соединительная пл.	BLO400N	862440	1
	5	Кронштейн	WMCO400	800340	1
шаг 1,5 м	6	Держатель	UPWO	803300	1
	7	Кронштейн	WPCO400	800840	1
	8	Стержень	PGM10/1	651001	1
	9*	Держатель	USOV	803700	1
	10*	Шайба	PP 10	650544	4
	11*	Гайка	NS M10	650244	4
	12	Болт	SM M10×30	650843	2
	13	Болт	SGN M8×14	650142	2
	14	Болт	SGN M6×12	650442	2
	15*	Болт	PSROM10×80	804100	2+1
	АЛЬТЕРНАТИВНО К КОМПЛЕКТУ *				
10	Шайба	PP 10	650544	2	
11	Гайка	NS M10	650244	2	
16	Распорная втулка	TRSO M10	804800	1	

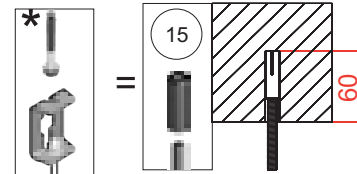
**Сверхнормативное расстояние между опорами 1,5 м.
Макс. нагрузка 10кг/м .**



Пример сверхнормативной конструкции для прокладки проводов вдоль кабельроста, тип потолок.

Возможность крепления стержня к потолку:
 - при помощи держателя USOV и расширительного болта PSROM10
 - непосредственно на распорных втулках TRSOM10, без применения держателей USOV, при условии установки втулки в бетоне на глубину не менее 60 мм.

Сверхнормативный материал подвесных деталей - кислотостойкая сталь.
Сверхнормативная толщина листа кабельроста 1,2 мм.



■ Комплект элементов для кабельроста длиной 3 м.п.
 ■ Комплект элементов для одного подвешенного крепления (опоры с шагом 1,5 м)

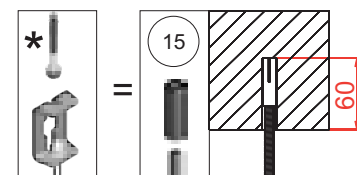
№	НАЗВАНИЕ ИЗДЕЛИЯ	ОБОЗНАЧЕНИЕ	каталожный №	Кол-во штук в 1 подвесном креплении
1	Кабельрост	DGOD 400H60/3E	867240	1
2	Соединитель	LDOCH60 E	861500	2
3	Болт	SGN M8×14E	652500	8
4	Креп. зажим	ZMO E	805500	2
5	Кронштейн	WMCO400 E	800341	1
6	Держатель	UPWO E	803301	1
7	Стержень	PGM10/1 E	652101	1
8*	Держатель	USOV E	805400	1
9*	Шайба	PP 10 E	652300	4
10*	Гайка	NS M10 E	652200	4
11	Болт	SGN M8×14 E	652500	4
12	Кронштейн	WPCO400 E	800841	1
13	Болт	SM M10×30 E	652600	2
14*	Болт	PSROM10×80 E	804101	2+1
АЛЬТЕРНАТИВНО К КОМПЛЕКТУ *				
9	Шайба	PP 10 E	652300	2
10	Гайка	NS M10 E	652200	2
15	Распорная втулка	TRSO M10 E	804801	1

Сверхнормативное расстояние между опорами 1,5 м.
Макс. нагрузка 20кг/м.

Пример сверхнормативной конструкции для прокладки проводов вдоль кабельроста, тип потолок.

Возможность крепления стержня к потолку:
 - при помощи держателя USOV и расширительного болта PSROM10
 - непосредственно на распорных втулках TRSOM10, без применения держателей USOV, при условии установки втулки в бетоне на глубину не менее 60 мм.

Сверхнормативная толщина листа кабельроста 1,2 мм.



■ Комплект элементов для кабельроста длиной 3 м.п.
 ■ Комплект элементов для одного подвешенного крепления (опоры с шагом 1,5 м)

№	НАЗВАНИЕ ИЗДЕЛИЯ	ОБОЗНАЧЕНИЕ	каталожный №	Кол-во штук в 1 подвесном креплении
1	Кабельрост	DGOD 400H60/3N	867140	1
2	Соединитель	LDOCH60N	863000	2
3	Болт	SGN M8×14	650142	8
4	Креп. зажим	ZMO	802900	2
5	Кронштейн	WWSO 400	800540	1
6	Держатель	UPWO	803300	1
7	Стержень	PGM10/1	651001	1
8*	Держатель	USOV	803700	1
9*	Шайба	PP 10	650544	4
10*	Гайка	NS M10	650244	4
11	Болт	SGN M8×14	650142	4
12	Кронштейн	WPCO400	800840	1
13	Болт	SM M10×30	650843	2
14*	Болт	PSROM10×80	804100	2+1
АЛЬТЕРНАТИВНО К КОМПЛЕКТУ *				
9	Шайба	PP 10	650544	2
10	Гайка	NS M10	650244	2
15	Распорная втулка	TRSO M10	804800	1

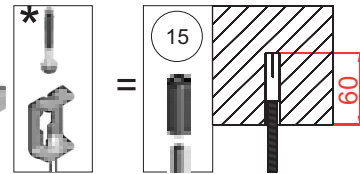
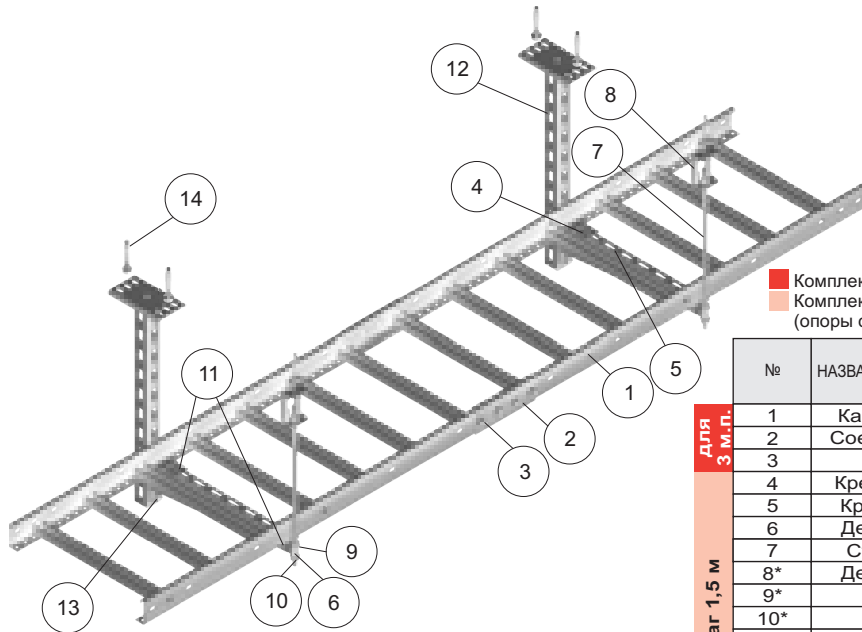
Сверхнормативное расстояние между опорами 1,5 м.
Макс. нагрузка 20кг/м.





Пример сверхнормативной конструкции для прокладки проводов вдоль кабельроста, тип потолок.

Возможность крепления стержня к потолку:
 - при помощи держателя USOV и расширительного болта PSROM10
 - непосредственно на распорных втулках TRSOM10, без применения держателей USOV, при условии установки втулки в бетоне на глубину не менее 60 мм.



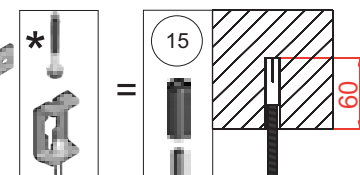
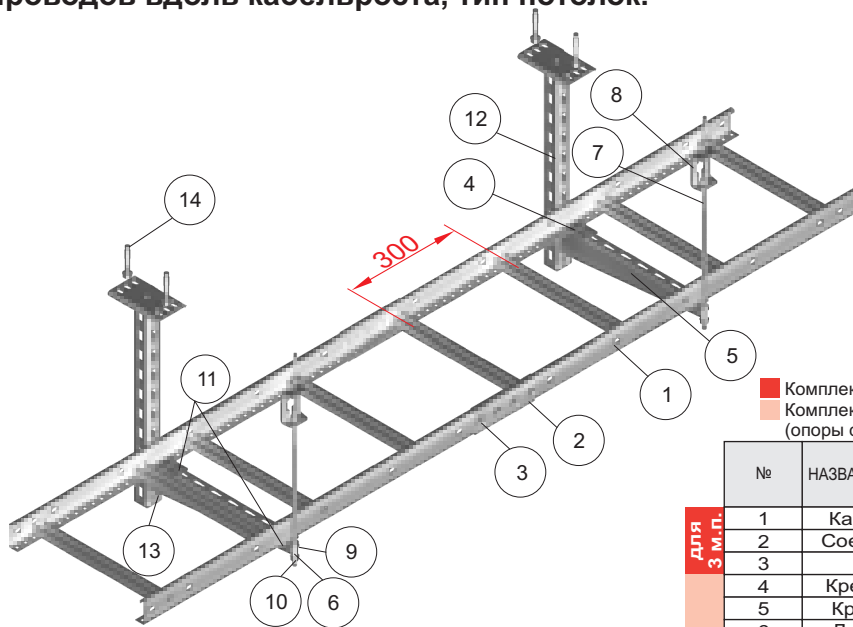
■ Комплект элементов для кабельроста длиной 3 м.п.
 ■ Комплект элементов для одного подвешеного крепления (опоры с шагом 1,5 м)

№	НАЗВАНИЕ ИЗДЕЛИЯ	ОБОЗНАЧЕНИЕ	каталожный №	Кол-во штук в 1 подвешеном креплении	
для 3 м.п. шаг 1,5 м	1	Кабельрост	DGOP 400H60/3N	863043	1
	2	Соединитель	LDOCH60N	863000	2
	3	Болт	SGN M8×14	650142	8
	4	Креп. зажим	ZMO	802900	2
	5	Кронштейн	WMCO400	800340	1
	6	Держатель	UPWO	803300	1
	7	Стержень	PGM10/1	651001	1
	8*	Держатель	USOV	803700	1
	9*	Шайба	PP 10	650544	4
	10*	Гайка	NS M10	650244	4
	11	Болт	SGN M8×14	650142	4
	12	Кронштейн	WPCO400	800840	1
	13	Болт	SM M10×30	650843	2
	14*	Болт	PSROM10×80	804100	2+1
АЛЬТЕРНАТИВНО К КОМПЛЕКТУ *					
9	Шайба	PP 10	650544	2	
10	Гайка	NS M10	650244	2	
15	Распорная втулка	TRSO M10	804800	1	

Сверхнормативное расстояние между опорами 1,5 м. Макс. нагрузка 20кг/м.

Пример сверхнормативной конструкции для прокладки проводов вдоль кабельроста, тип потолок.

Возможность крепления стержня к потолку:
 - при помощи держателя USOV и расширительного болта PSROM10
 - непосредственно на распорных втулках TRSOM10, без применения держателей USOV, при условии установки втулки в бетоне на глубину не менее 60 мм.



■ Комплект элементов для кабельроста длиной 3 м.п.
 ■ Комплект элементов для одного подвешеного крепления (опоры с шагом 1,5 м)

№	НАЗВАНИЕ ИЗДЕЛИЯ	ОБОЗНАЧЕНИЕ	каталожный №	Кол-во штук в 1 подвешеном креплении	
для 3 м.п. шаг 1,5 м	1	Кабельрост	DUOP 400H60/3N	867340	1
	2	Соединитель	LDOCH60N	863000	2
	3	Болт	SGN M8×14	650142	8
	4	Креп. зажим	ZMO	802900	2
	5	Кронштейн	WMCO400	800340	1
	6	Держатель	UPWO	803300	1
	7	Стержень	PGM10/1	651001	1
	8*	Держатель	USOV	803700	1
	9*	Шайба	PP 10	650544	4
	10*	Гайка	NS M10	650244	4
	11	Болт	SGN M8×14	650142	4
	12	Кронштейн	WPCO400	800840	1
	13	Болт	SM M10×30	650843	2
	14*	Болт	PSROM10×80	804100	2+1
АЛЬТЕРНАТИВНО К КОМПЛЕКТУ *					
9	Шайба	PP 10	650544	2	
10	Гайка	NS M10	650244	2	
15	Распорная втулка	TRSO M10	804800	1	

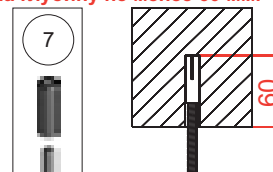
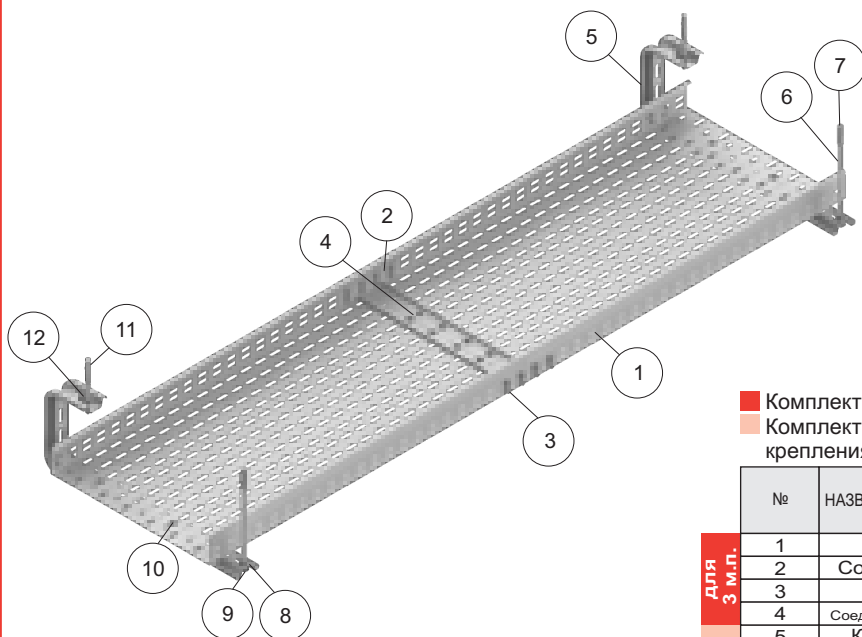
Сверхнормативное расстояние между перекладинами кабельроста 300 мм.

Сверхнормативное расстояние между опорами 1,5 м. Макс. нагрузка 20кг/м.



Пример сверхнормативной конструкции для прокладки проводов в кабельной лотке, тип потолок.

Возможность крепления стержня к потолку: TRSOM10 при условии установки втулки в бетоне на глубину не менее 60 мм.



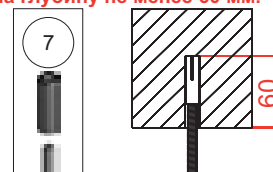
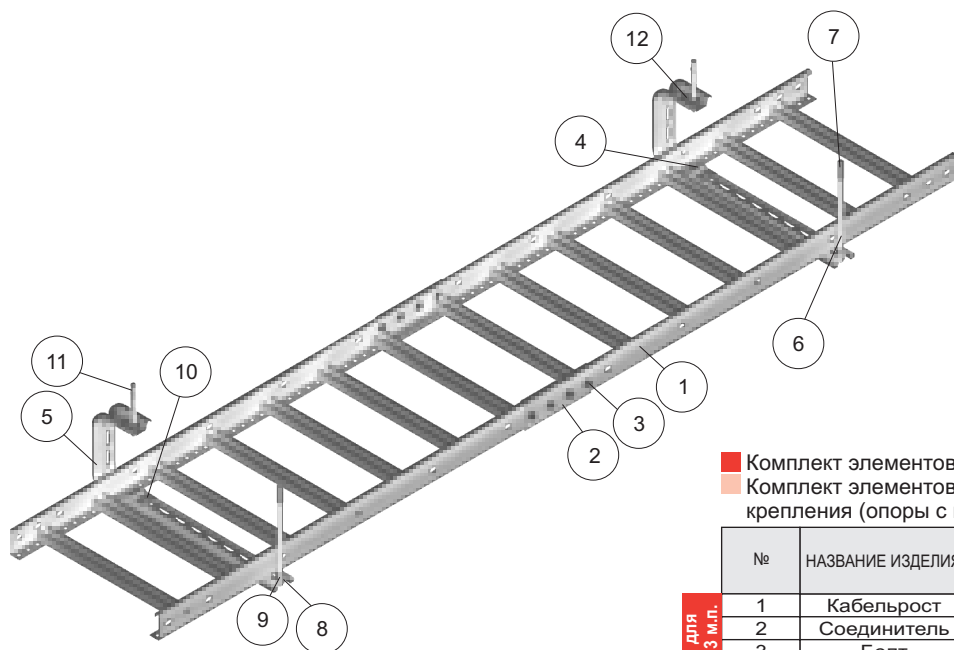
- Комплект элементов для лотка длиной 3 м.п.
- Комплект элементов для одного подвесного крепления (опоры с шагом 1,5 м)

	№	НАЗВАНИЕ ИЗДЕЛИЯ	ОБОЗНАЧЕНИЕ	каталожный №	Кол-во штук в 1 подвесном креплении
для 3 м.п.	1	Лоток	KCOP400H60/3N	862030	1
	2	Соединитель	LPOPH60N	860700	2
	3	Болт	SGN M6×12	650442	24
	4	Соединительная пл.	BLO400N	862440	1
шаг 1,5 м	5	Кронштейн	WFCO400	800640	1
	6	Стержень	PGM10	651001	1
	7	Распорная втулка	TRSMO10	804800	1
	8	Шайба	PP 10	650544	2
	9	Гайка	NS M10	650244	2
	10	Болт	SGN M6×12	650442	2
	11	Болт	PSROM10×80	804100	1
	12	Шайба	PD 11	803100	1

Сверхнормативное расстояние между опорами 1,5 м. Макс. нагрузка 10кг/м.

Пример сверхнормативной конструкции для прокладки проводов вдоль кабельроста, тип потолок.

Возможность крепления стержня к потолку: TRSOM10 при условии установки втулки в бетоне на глубину не менее 60 мм.



- Комплект элементов для кабельроста длиной 3 м.п.
- Комплект элементов для одного подвесного крепления (опоры с шагом 1,5 м)

	№	НАЗВАНИЕ ИЗДЕЛИЯ	ОБОЗНАЧЕНИЕ	каталожный №	Кол-во штук в 1 подвесном креплении
для 3 м.п.	1	Кабельрост	DGOP400H60/3N	863043	1
	2	Соединитель	LDOCH60	861500	2
	3	Болт	SGN M8×14	652500	8
	4	Креп. зажим	ZMO	805500	2
шаг 1,5 м	5	Кронштейн	WFCO400	800640	1
	6	Стержень	PGM10	651001	1
	7	Распорная втулка	TRSMO10	804800	1
	8	Шайба	PP 10	650544	2
	9	Гайка	NS M10	650244	2
	10	Болт	SGN M8×14	650142	2
	11	Болт	PSROM10×80	804100	1
	12	Шайба	PD 11	803100	1

Сверхнормативное расстояние между опорами 1,5 м. Макс. нагрузка 20кг/м.





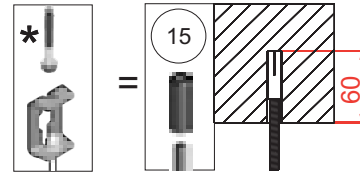
Пример сверхнормативной конструкции для прокладки проводов в кабельном лотке, тип потолок-потолок.

**Сверхнормативная ширина кабельного лотка 400мм.
Сверхнормативная толщина листа кабельного лотка 1,2 мм.**



**Сверхнормативное расстояние между опорами 1,5 м.
Макс. нагрузка 10кг/м.**

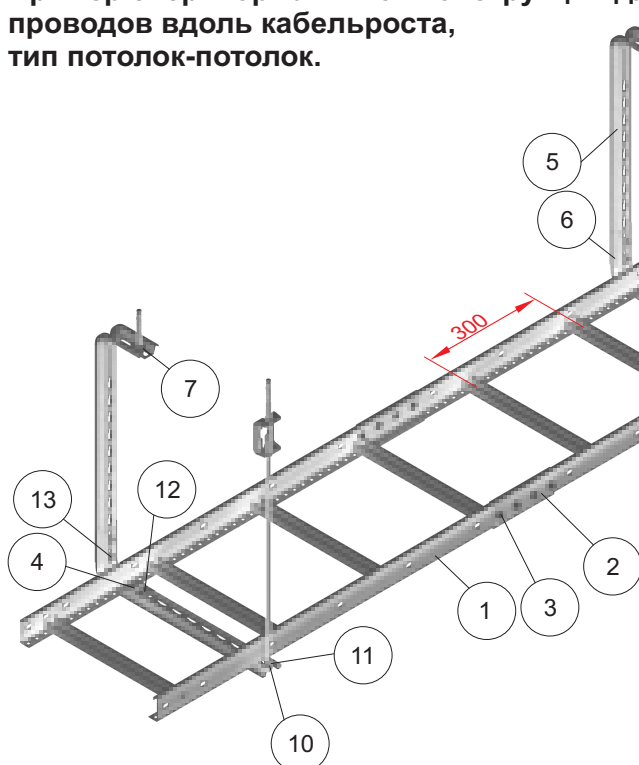
Возможность крепления стержня к потолку:
- при помощи держателя USOV и расширительного болта PSROM10
- непосредственно на распорных втулках TRSOM10, без применения держателей USOV, при условии установки втулки в бетоне на глубину не менее 60 мм.



■ Комплект элементов для лотка длиной 3 м.п.
■ Комплект элементов для одного подвешного крепления (опоры с шагом 1,5 м)

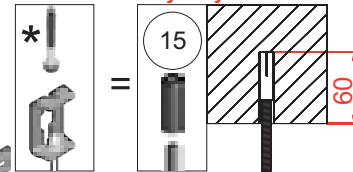
№	НАЗВАНИЕ ИЗДЕЛИЯ	ОБОЗНАЧЕНИЕ	каталожный №	Кол-во штук в 1 подвешном креплении	
для 3 м.п.	1	Лоток	KCOD 400H60/3N	862140	1
	2	Соединитель	LPOPH60N	860700	2
	3	Болт	SGN M6×12	650442	24
	4	Соединительная пл.	BLO400N	862440	1
шаг 1,5 м	5	Шайба	PD 11	803100	1
	6	Стержень	PGM10/1	651001	1
	7*	Держатель	USOV	803700	1
	8*	Шайба	PP 10	650544	4
	9*	Гайка	NS M10	650244	4
	10	Кронштейн	WFLO400	800440	1
	11	Кронштейн	WFLO500	800450	1
	12	Болт	SM M10×20	650743	2
	13*	Болт	PSROM10×80	804100	1+1
	14	Болт	SGN M6×12	650442	2
	АЛЬТЕРНАТИВНО К КОМПЛЕКТУ *				
8	Шайба	PP 10	650544	2	
9	Гайка	NS M10	650244	2	
15	Распорная втулка	TRSO M10	804800	1	

Пример сверхнормативной конструкции для прокладки проводов вдоль кабельроста, тип потолок-потолок.



**Сверхнормативное расстояние между перекладинами кабельроста 300 мм.
Сверхнормативное расстояние между опорами 1,5 м.
Макс. нагрузка 20кг/м.**

Возможность крепления стержня к потолку:
- при помощи держателя USOV и расширительного болта PSROM10
- непосредственно на распорных втулках TRSOM10, без применения держателей USOV, при условии установки втулки в бетоне на глубину не менее 60 мм.



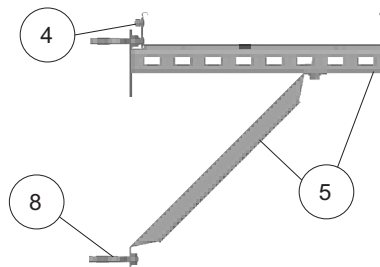
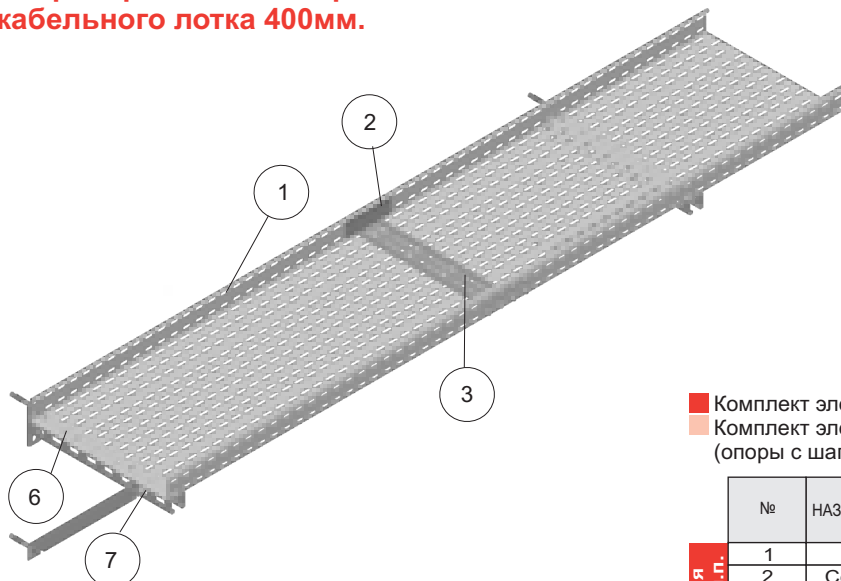
■ Комплект элементов для кабельроста длиной 3 м.п.
■ Комплект элементов для одного подвешного крепления (опоры с шагом 1,5 м)

№	НАЗВАНИЕ ИЗДЕЛИЯ	ОБОЗНАЧЕНИЕ	каталожный №	Кол-во штук в 1 подвешном креплении	
для 3 м.п.	1	Кабельрост	DUOP 400H60/3N	867340	1
	2	Соединитель	LDOCH60N	863000	2
	3	Болт	SGN M8×14	650142	8
	4	Креп. зажим	ZMO	802900	2
шаг 1,5 м	5	Кронштейн	WFLO500	800450	1
	6	Кронштейн	WFLO400	800440	1
	7	Истанц. подкладка	PD 11	803100	1
	8	Стержень	PGM10/1	651001	1
	9*	Держатель	USOV	803700	1
	10*	Шайба	PP 10	650544	4
	11*	Гайка	NS M10	650244	4
	12	Болт	SGN M8×14	650142	2
	13	Болт	SM M10×20	650743	2
	14*	Болт	PSROM10×80	804100	1+1
	АЛЬТЕРНАТИВНО К КОМПЛЕКТУ *				
10	Шайба	PP 10	650544	2	
11	Гайка	NS M10	650244	2	
15	Распорная втулка	TRSO M10	804800	1	



Пример сверхнормативной конструкции для прокладки проводов в кабельном лотке, тип потолок, без оттяжки с нарезным стержнем.

Сверхнормативная ширина кабельного лотка 400мм.

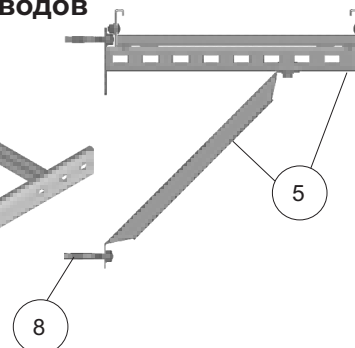
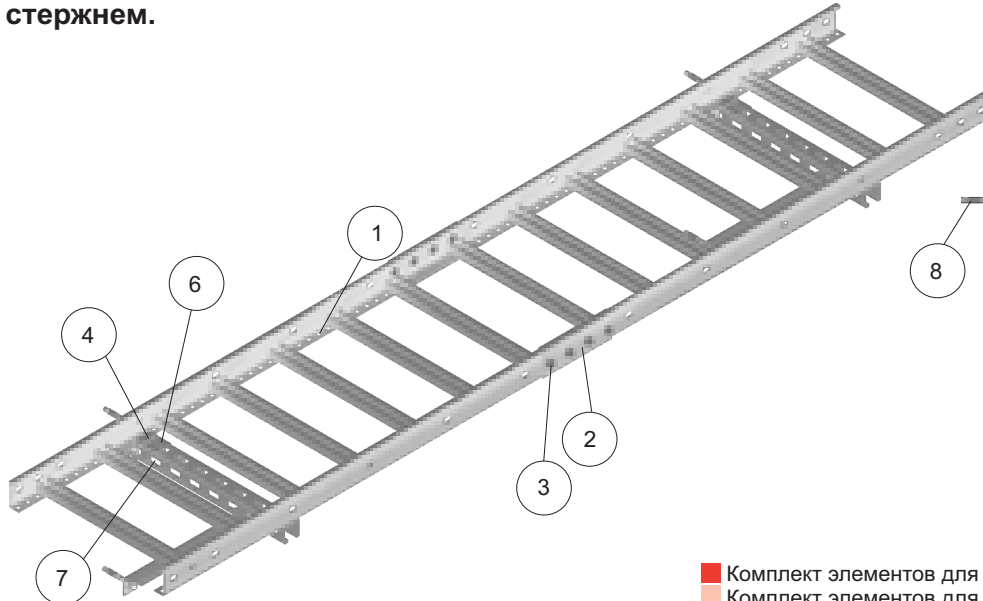


- Комплект элементов для лотка длиной 3 м.п.
- Комплект элементов для одного подвесного крепления (опоры с шагом 1,5 м)

	№	НАЗВАНИЕ ИЗДЕЛИЯ	ОБОЗНАЧЕНИЕ	каталожный №	Кол-во штук в 1 подвесном креплении
Для 3 м.п.	1	Лоток	КСОР400Н60/3Н	862040	1
	2	Соединитель	LPOPH60N	860700	2
	3	Соединительная пл.	BLO 400N	862440	1
шаг 1,5 м	4	Болт	SGN M6×12	650442	24
	5	Кронштейн	WPTKO 400	800940	1
	6	Болт	SGN M6×12	650442	2
	7	Шайба	PW 6	650844	2
	8	Болт	PSROM10×80	804100	2

Сверхнормативное расстояние между опорами 1,5 м.
Макс. нагрузка 10кг/м.
Конструкция без нарезного стержня.

Пример сверхнормативной конструкции для прокладки проводов вдоль кабельроста, тип стена, без оттяжки с нарезным стержнем.



- Комплект элементов для кабельроста длиной 3 м.п.
- Комплект элементов для одного подвесного крепления (опоры с шагом 1,5 м)

	№	НАЗВАНИЕ ИЗДЕЛИЯ	ОБОЗНАЧЕНИЕ	каталожный №	Кол-во штук в 1 подвесном креплении
Для 3 м.п.	1	Кабельрост	DGOP400Н60/3Н	863043	1
	2	Соединитель	LDOCH60N	863000	2
	3	Болт	SGN M8×14	650142	8
шаг 1,5 м	4	Креп. зажим	ZMO	802900	2
	5	Кронштейн	WPTKO 400	800940	1
	6	Болт	SGN M8×14	650142	2
	7	Шайба	PW 8	650944	2
	8	Болт	PSROM10×80	804100	2

Сверхнормативное расстояние между опорами 1,5 м.
Макс. нагрузка 20кг/м.
Конструкция без нарезного стержня.





Пример сверхнормативной конструкции для прокладки проводов в кабельном лотке, тип потолок, без оттяжки с нарезным стержнем.

**Сверхнормативная ширина кабельного лотка 400мм
Конструкция без нарезного стержня**

■ Комплект элементов для лотка длиной 3 м.п.
■ Комплект элементов для одного подвесного крепления (опоры с шагом 1,5 м)

№	НАЗВАНИЕ ИЗДЕЛИЯ	ОБОЗНАЧЕНИЕ	каталожный №	Кол-во штук в 1 подвесном креплении
1	Лоток	КСОР400Н60/3Н	862040	1
2	Соединитель	LPOPН60N	860700	2
3	Соединительная пл.	BLO400N	862440	1
4	Болт	SGN M6×12	650442	24
5	Кронштейн	WWCTO400	801040	1
6	Кронштейн	WPCEO 800N	808880	1
7	Увел. шайба	PW 6	650884	2
8	Болт	PSRO M10×80	804100	2
9	Болт	SGN M6×12	650442	2
10	Болт	SM M10×100	651443	1
11	Распорный лист	BR 70	700400	1

**Сверхнормативное расстояние между опорами 1,5 м.
Макс. нагрузка на лоток 10кг/м.**

Пример сверхнормативной конструкции для прокладки проводов вдоль кабельроста, тип потолок, без оттяжки с нарезным стержнем.

**Конструкция без нарезного стержня
Сверхнормативное расстояние между перекладинами 300 мм**

■ Комплект элементов для кабельроста длиной 3 м.п.
■ Комплект элементов для одного подвесного крепления (опоры с шагом 1,5 м)

№	НАЗВАНИЕ ИЗДЕЛИЯ	ОБОЗНАЧЕНИЕ	каталожный №	Кол-во штук в 1 подвесном креплении
1	Кабельрост	DUOP400Н60/3Н	867340	1
2	Соединитель	LDOCH60N	863000	2
3	Болт	SGN M8×14	650142	8
4	Креп. зажим	ZMO	802900	2
5	Болт	SGN M8×14	650142	2
6	Кронштейн	WWCTO400	801040	1
7	Кронштейн	WPCEO800	808880	1
8	Болт	PSRO M10×80	804100	2
9	Болт	SM M10×100	651443	1
10	Распорный лист	BR 70	700400	1

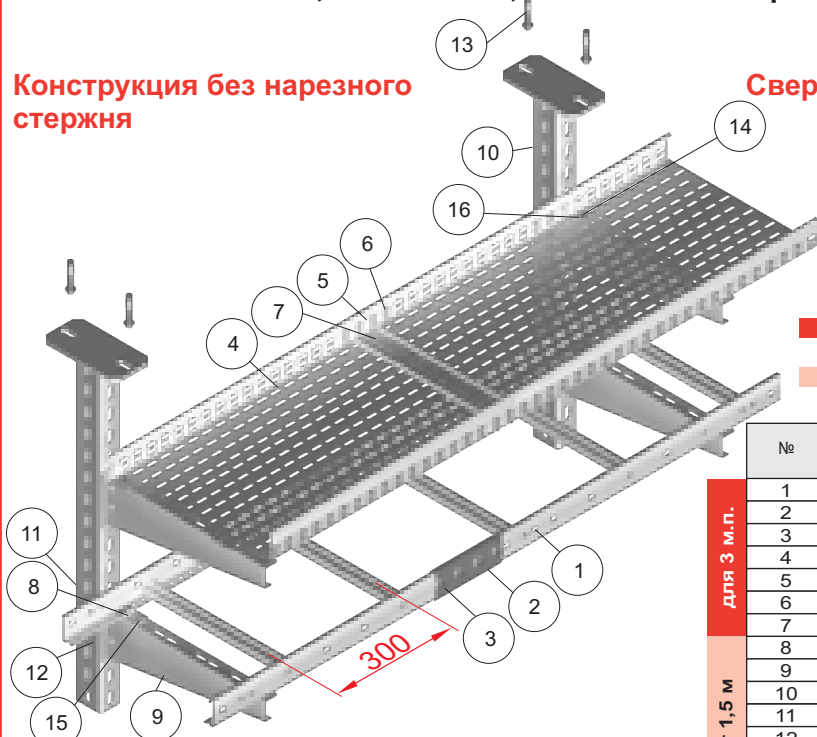
**Сверхнормативное расстояние между опорами 1,5 м.
Макс. нагрузка на кабельрост 20кг/м.**



Пример сверхнормативной конструкции для прокладки проводов вдоль кабельроста и в кабельном лотке, тип потолок, без оттяжки с нарезным стержнем.

Конструкция без нарезного стержня

Сверхнормативное расстояние между перекладинами 300 мм



- Комплект элементов для лотка и кабельроста для 3 м.п.
- Комплект элементов для одного подвесного крепления (опоры с шагом 1,5 м)

№	НАЗВАНИЕ ИЗДЕЛИЯ	ОБОЗНАЧЕНИЕ	каталожный №	Кол-во штук в 1 подвесном креплении
1	Кабельрост	DUOP400H60/3N	867340	1
2	Соединитель	LDOCH60N	863000	2
3	Болт	SGN M8×14	650142	8
4	Лоток	KCOP400H60/3N	862040	1
5	Соединитель	LPOPН60N	860700	2
6	Болт	SGN M6×12	650442	24
7	Соединительная пл.	BLO400N	862440	1
8	Креп. зажим	ZMO	802900	2
9	Кронштейн	WWCTO400	801040	2
10	Кронштейн	WPCEO800	808880	1
11	Распорный лист	BR 70	700400	2
12	Болт	SM M10×100	651443	2
13	Болт	PSRO M10×80	804100	2
14	Болт	SGN M6×12	650442	2
15	Болт	SGN M8×14	650142	2
16	Шайба	PW 6	650884	2

Сверхнормативное расстояние между опорами 1,5 м.

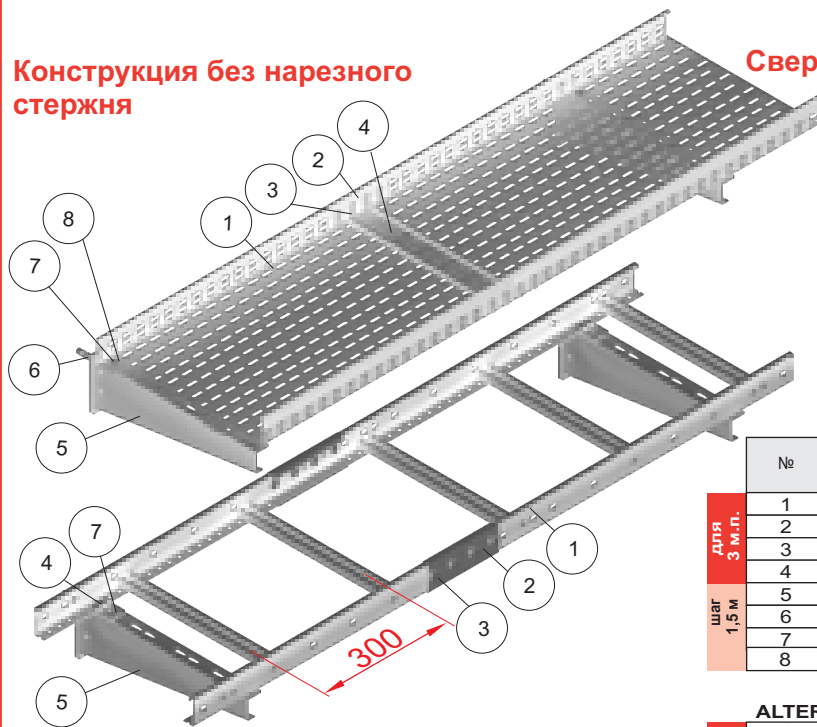
Макс. нагрузка на кабельрост 20кг/м.

Макс. нагрузка на лоток 10кг/м.

Пример сверхнормативной конструкции для прокладки проводов в кабельном лотке или вдоль кабельроста, тип стена, без оттяжки с нарезным стержнем.

Конструкция без нарезного стержня

Сверхнормативное расстояние между перекладинами 300 мм



- Комплект элементов для лотка и кабельроста для 3 м.п.
- Комплект элементов для одного подвесного крепления (опоры с шагом 1,5 м)

№	НАЗВАНИЕ ИЗДЕЛИЯ	ОБОЗНАЧЕНИЕ	каталожный №	Кол-во штук в 1 подвесном креплении
1	Лоток	KCOP400H60/3N	862040	1
2	Соединитель	LPOPН60N	860700	2
3	Болт	SGN M6×12	650442	24
4	Соединительная пл.	BLO400N	862440	1
5	Кронштейн	WWCTO400	801040	1
6	Болт	PSRO M10×80	804100	1
7	Болт	SGN M6×12	650442	2
8	Шайба	PW 6	650884	2

Сверхнормативное расстояние между опорами 1,5 м.

Макс. нагрузка на кабельрост 20кг/м.

Макс. нагрузка на лоток 10кг/м.

ALTERNATYWNIE PRZY KONSTRUKCJI NA DRABINCE

№	НАЗВАНИЕ ИЗДЕЛИЯ	ОБОЗНАЧЕНИЕ	каталожный №	Кол-во штук в 1 подвесном креплении
1	Кабельрост	DUOP400H60/3N	867340	1
2	Соединитель	LDOCH60N	863000	2
3	Болт	SGN M8×14	650142	8
4	Креп. зажим	ZMO	802900	2
5	Кронштейн	WWCTO400	801040	1
6	Болт	PSRO M10×80	804100	1
7	Болт	SGN M8×14	650142	2





Пример сверхнормативной конструкции для прокладки проводов в кабельном лотке с креплением к двутавру при помощи зажимов ZK 8, тип потолок-потолок.

Внимание! Только один уровень лотков.



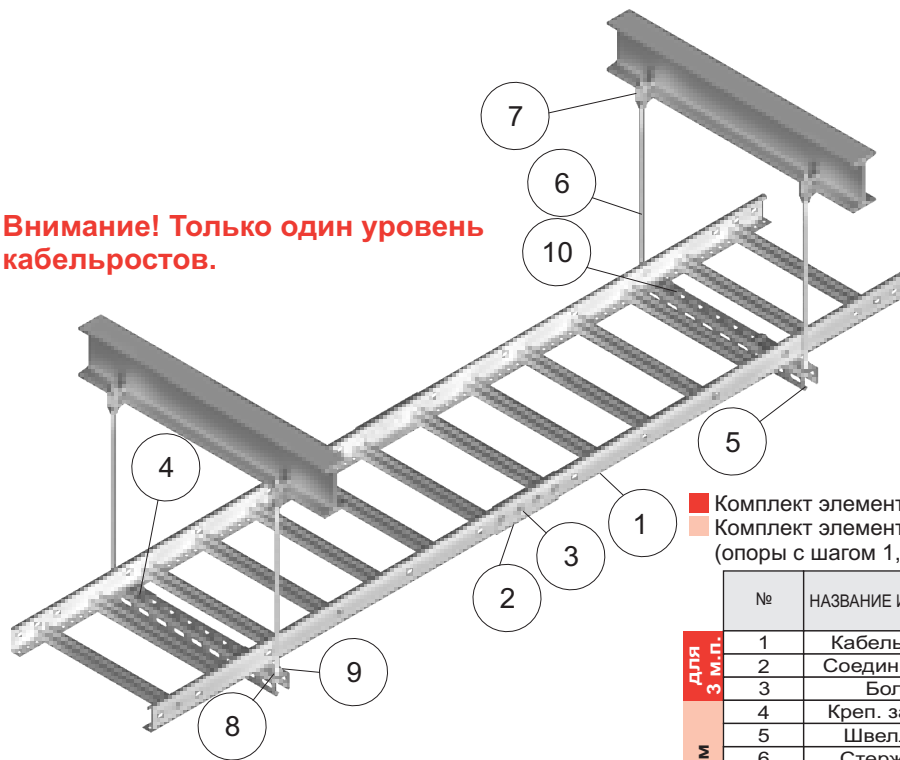
■ Комплект элементов для лотка длиной 3 м.п.
 ■ Комплект элементов для одного подвешного крепления (опоры с шагом 1,2 м)

№	НАЗВАНИЕ ИЗДЕЛИЯ	ОБОЗНАЧЕНИЕ	каталожный №	Кол-во штук в 1 подвешном креплении
1	Лоток	KCOP400H60/3N	862040	1
2	Соединитель	LPOPH60N	860700	2
3	Соединительная пл.	BLO 400N	862440	1
4	Болт	SGN M6×12	650442	24
5	Стержень	PGM8/1	650801	2
6	Зажим	ZK 8	752208	2
7	Шайба	PP 8	650444	8
8	Гайка	NS M8	650144	8
9	Швеллер	CWOP40H40/05	804105	1
10	Болт	SGN M6×12	650442	2
11	Шайба	PW 6	650844	2

**Макс. расстояние между опорами 1,2 м.
 Макс. нагрузка 10кг/м.**

Пример сверхнормативной конструкции для прокладки проводов вдоль кабельроста с креплением к двутавру при помощи зажимов ZK 10, тип потолок-потолок.

Внимание! Только один уровень кабельростов.



■ Комплект элементов для кабельроста длиной 3 м.п.
 ■ Комплект элементов для одного подвешного крепления (опоры с шагом 1,2 м)

№	НАЗВАНИЕ ИЗДЕЛИЯ	ОБОЗНАЧЕНИЕ	каталожный №	Кол-во штук в 1 подвешном креплении
1	Кабельрост	DGOP400H60/3N	863043	1
2	Соединитель	LDOCH60N	863000	2
3	Болт	SGN M8×14	650142	8
4	Креп. зажим	ZMO	802900	2
5	Швеллер	CWOP40H40/05	804105	1
6	Стержень	PGM10/1	651001	2
7	Зажим	ZK 10	752210	2
8	Шайба	PP 10	650544	8
9	Гайка	NS M10	650244	8
10	Болт	SGN M8×14	650142	2

**Макс. расстояние между опорами 1,2 м.
 Макс. нагрузка 10кг/м.**



Пример сверхнормативной конструкции для прокладки проводов в сетчатом лотке с креплением к двутавру при помощи зажимов ZK 8, тип потолок-потолок.

Внимание! Только один уровень лотков.

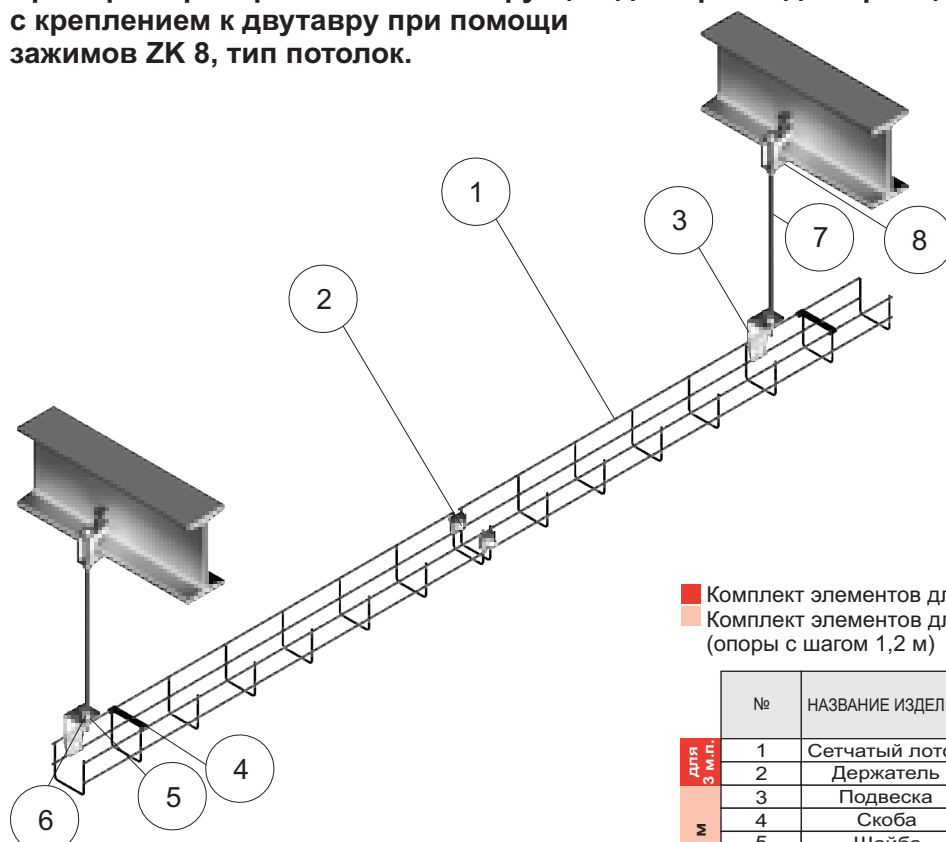


- Комплект элементов для лотка длиной 3 м.п.
- Комплект элементов для одного подвесного крепления (опоры с шагом 1,2 м)

	№	НАЗВАНИЕ ИЗДЕЛИЯ	ОБОЗНАЧЕНИЕ	каталожный №	Кол-во штук в 1 подвесном креплении
для 3 м.п.	1	Сетчатый лоток	KDSO400H60/3	864040	1
	2	Держатель	USSO	806000	4
	3	Зажим	ZSO	806100	2
шаг 1,2 м	4	Швеллер	CWOP40H40/05	804105	1
	5	Стержень	PGM8/1	650801	2
	6	Зажим	ZK 8	752208	2
	7	Шайба	PP 8	650444	8
	8	Гайка	NS M8	650144	8
	9	Шайба	PW 6	650844	2

Макс. расстояние между опорами 1,2 м.
Макс. нагрузка 10кг/м.

Пример сверхнормативной конструкции для прокладки проводов в сетчатом лотке с креплением к двутавру при помощи зажимов ZK 8, тип потолок.



- Комплект элементов для лотка длиной 3 м.п.
- Комплект элементов для одного подвесного крепления (опоры с шагом 1,2 м)

	№	НАЗВАНИЕ ИЗДЕЛИЯ	ОБОЗНАЧЕНИЕ	каталожный №	Кол-во штук в 1 подвесном креплении
для 3 м.п.	1	Сетчатый лоток	KDSO60H60/3	864006	1
	2	Держатель	USSO	806000	2
шаг 1,2 м	3	Подвеска	WKSO60	864100	1
	4	Скоба	SPSO60	864200	1
	5	Шайба	PP 6	650744	4
	6	Гайка	NS M6	650044	4
	7	Стержень	PGM6/1	650301	1
	8	Зажим	ZK 8	752208	1

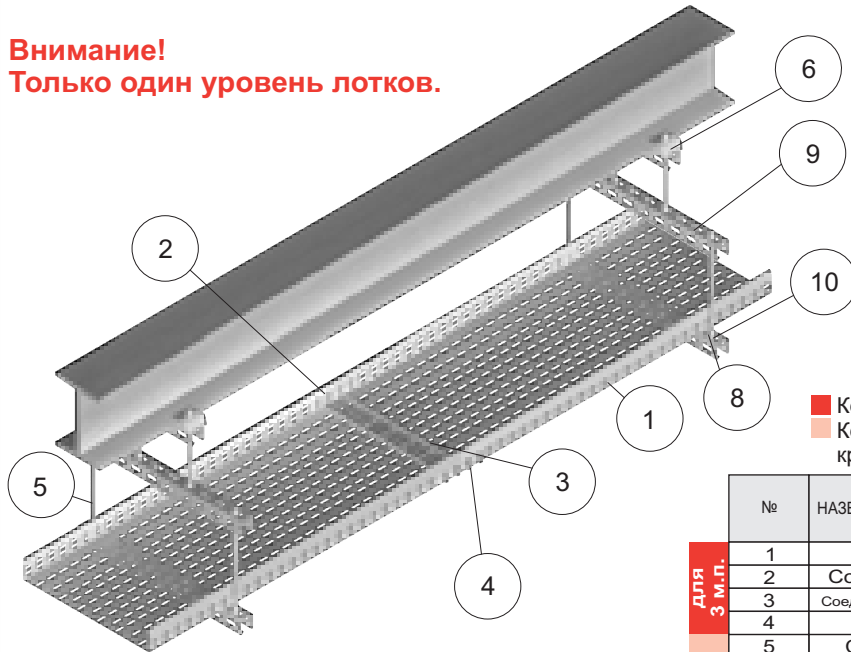
Макс. расстояние между опорами 1,2 м.
Макс. нагрузка 1,5кг/м.





Пример сверхнормативной конструкции для прокладки проводов в лотке - крепление к двутавру при помощи прижимных зажимов UDC типа потолок-потолок

Внимание!
Только один уровень лотков.



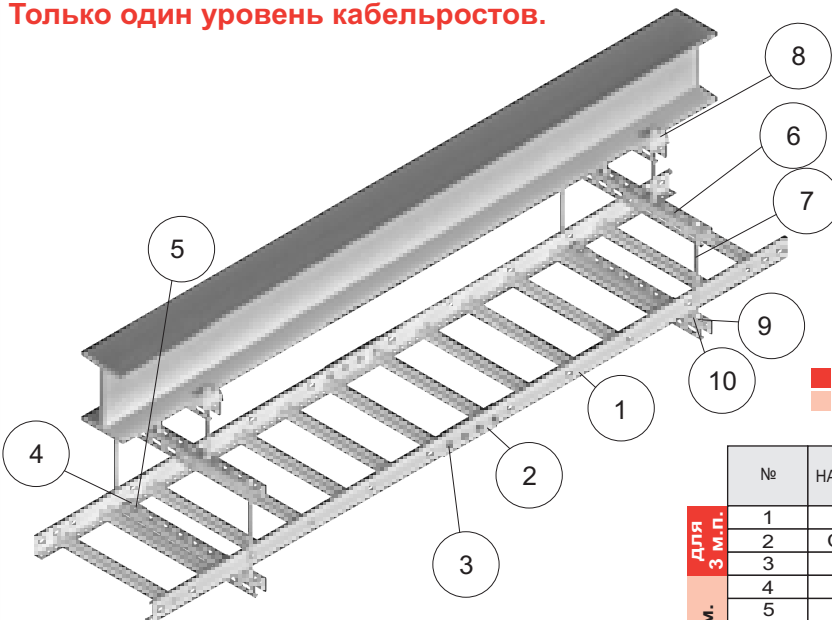
Максимальная нагрузка 10кг/м.
Максимальная ширина 400мм.

■ Комплект элементов для лотка длиной 3 м.п.
■ Комплект элементов для одного подвесного крепления (опоры с шагом 1,5 м)

№	НАЗВАНИЕ ИЗДЕЛИЯ	ОБОЗНАЧЕНИЕ	каталожный №	Кол-во штук в 1 подвесном креплении
1	Лоток	КСОР400Н60/3Н	862040	1
2	Соединитель	LPOPН60N	860700	2
3	Соединительная пл.	BLO 400N	862440	1
4	Болт	SGN M6×12	650442	24
5	Стержень	PGM10/1	651001	2
6	Зажим	UDC	750806	2
7	Шайба	PP 10	650544	2
8	Гайка	NS M10	650244	16
9	Швеллер	CWOP40Н40/05	804105	1
10	Шайба	PW 10	651044	14

Пример сверхнормативной конструкции для прокладки проводов вдоль кабельроста - крепление к двутавру при помощи прижимных зажимов UDC типа потолок-потолок

Внимание!
Только один уровень кабельростов.



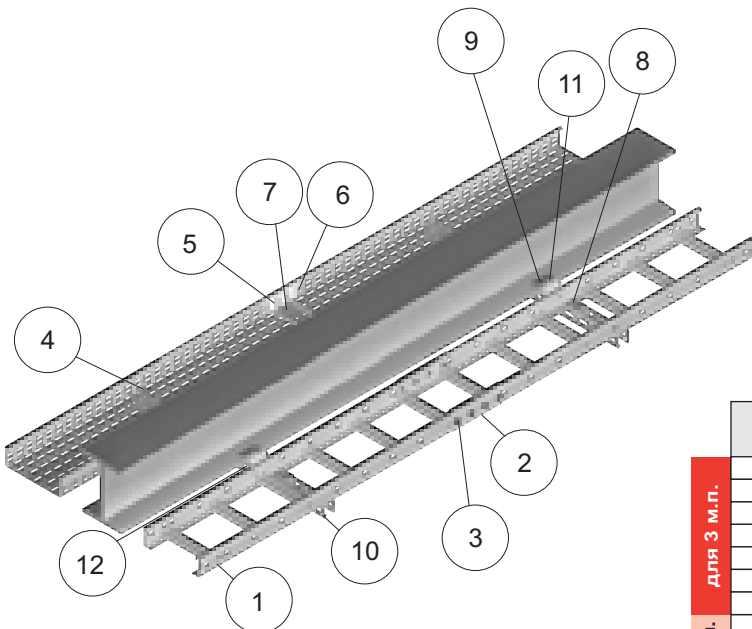
Максимальная нагрузка 10кг/м.
Максимальная ширина 400мм.

■ Комплект элементов для лотка длиной 3 м.п.
■ Комплект элементов для одного подвесного крепления (опоры с шагом 1,5 м)

№	НАЗВАНИЕ ИЗДЕЛИЯ	ОБОЗНАЧЕНИЕ	каталожный №	Кол-во штук в 1 подвесном креплении
1	Кабельрост	DGOP400Н60/3Н	863043	1
2	Соединитель	LDOCH60N	863000	2
3	Болт	SGN M8×14	650142	8
4	Зажим	ZMO	802900	2
5	Болт	SGN M8×14	650142	2
6	Швеллер	CWOP40Н40/05	804105	1
7	Стержень	PGM10/1	651001	2
8	Зажим	UDC	750806	2
9	Шайба	PW 10	651044	14
10	Гайка	NS M10	650244	16
11	Шайба	PP 10	650544	2



Пример сверхнормативной конструкции для прокладки проводов на лотке и кабельросте - крепление к двутавру при помощи прижимных зажимов UDC типа потолок-потолок

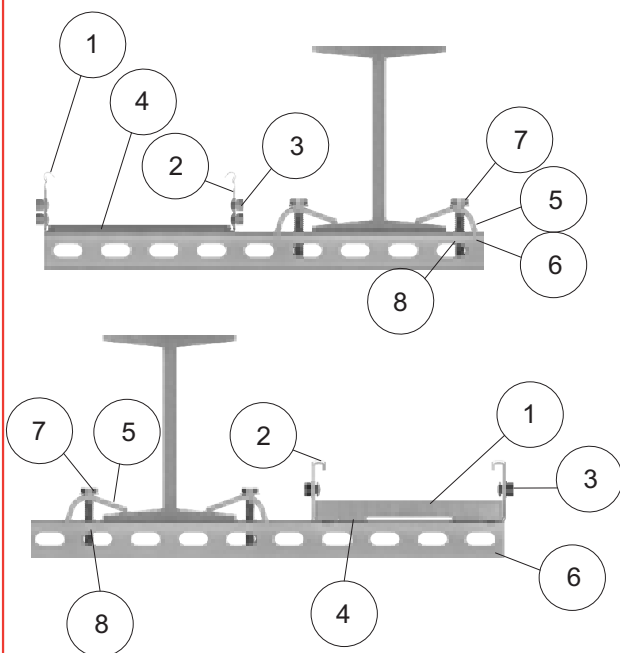


- Комплект элементов для лотка и кабельроста длиной 3 м.п.
- Комплект элементов для одного крепления (опоры с шагом 1,5 м.)

L.p.	NAZWA WYROBU	SYMBOL	nr katalogowy	ilość szt. w 1 zawiesiu	
для 3 м.п.	1	Кабельрост	DGOP200H60/3N	863023	1
	2	Соединитель	LDOCH60N	863000	2
	3	Болт	SGN M8×14	650142	10
	4	Лоток	KCOP200H60/3N	862020	1
	5	Соединитель	LPOPH60N	860700	2
	6	Болт	SGN M6×12	650442	24
шаг 1,5 м.	7	Соединительная пл.	BLO200N	862420	1
	8	Зажим	ZMO	802900	2
	9	Зажим	UDC	750806	2
	10	Швеллер	CWOP40H40	---	1
	11	Болт	SM M10×60	650943	2
	12	Шайба	PW 10	651044	2

Максимальная нагрузка кабельроста 10кг/м.
 Максимальная нагрузка лотка 10кг/м.
 Максимальная ширина лотка и кабельроста 200мм.

Пример сверхнормативной конструкции для прокладки кабеля на лотке или кабельросте - крепление к двутавру при помощи прижимных зажимов UDC типа потолок-потолок.



- Комплект элементов для лотка и кабельроста длиной 3 м.п.
- Комплект элементов для одного крепления (опоры с шагом 1,5 м.)

L.p.	NAZWA WYROBU	SYMBOL	nr katalogowy	ilość szt. w 1 zawiesiu	
для 3 м.п.	1	Лоток	KCOP200H60/3N	862020	1
	2	Соединитель	LPOPH60N	860700	2
	3	Болт	SGN M6×12	650442	24
	4	Соединительная пл.	BLO200N	862420	1
шаг 1,5 м.	5	Зажим	UDC	750806	2
	6	Швеллер	CWOP40H40	---	1
	7	Болт	SM M10×60	650943	2
	8	Шайба	PW 10	651044	2

АЛЬТЕРНАТИВА КОНСТРУКЦИИ КАБЕЛЬРОСТА

L.p.	NAZWA WYROBU	SYMBOL	nr katalogowy	ilość szt. w 1 zawiesiu	
для 3 м.п.	1	Кабельрост	DGOP200H60/3N	863023	1
	2	Соединитель	LDOCH60N	863000	2
	3	Болт	SGN M8×14	650142	10
шаг 1,5 м.	4	Зажим	ZMO	802900	2
	5	Зажим	UDC	750806	2
	6	Швеллер	CWOP40H40	---	1
	7	Болт	SM M10×60	650943	2
	8	Шайба	PW 10	651044	2

Максимальная нагрузка кабельроста 10кг/м.
 Максимальная нагрузка лотка 10кг/м.
 Максимальная ширина лотка и кабельроста 400мм.



Пример сверхнормативной конструкции для прокладки проводов в сетчатом лотке с креплением к потолку при помощи нарезных стержней и монтажного профиля PMCO

Внимание! Только один уровень лотков.

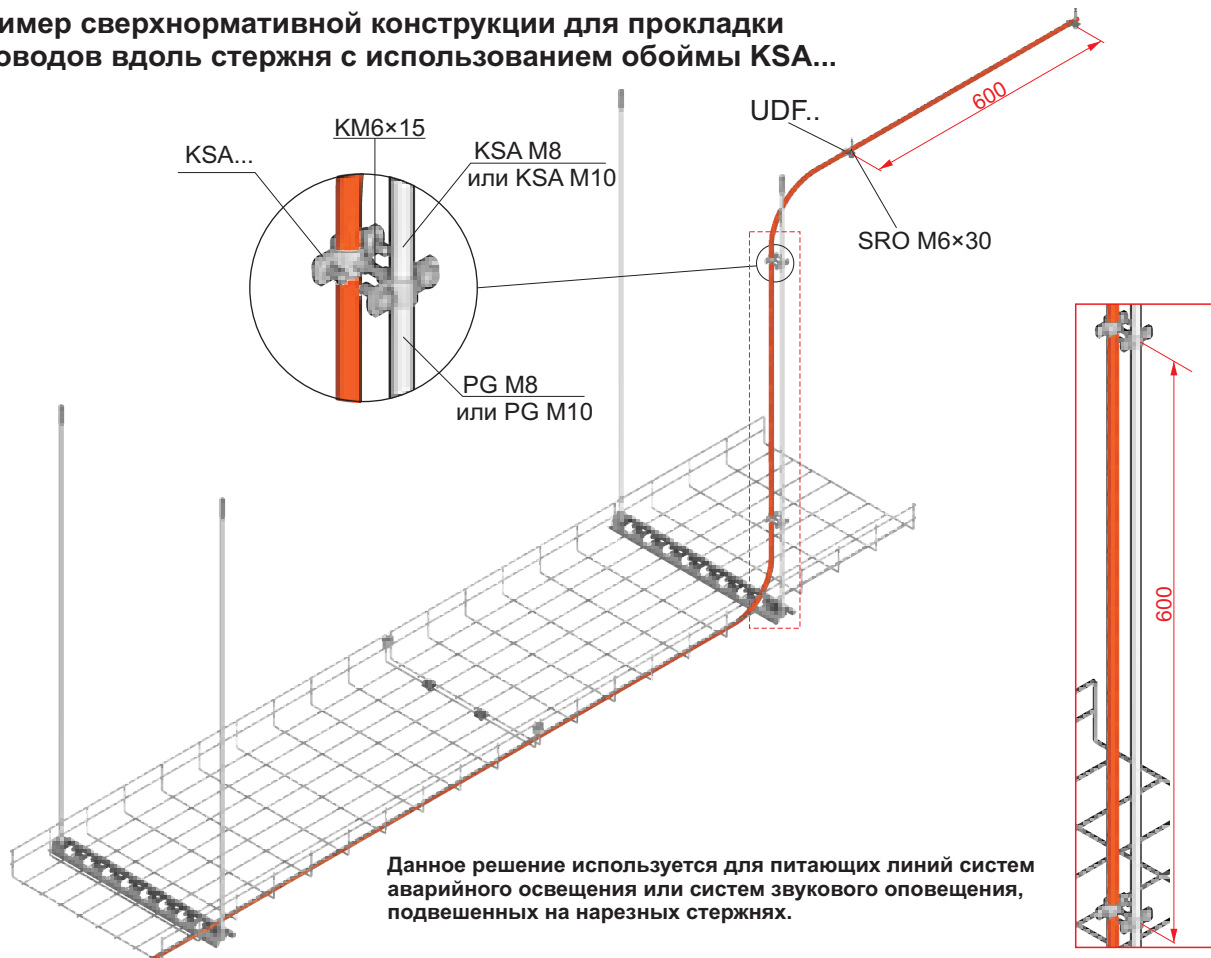


- Комплект элементов для лотка длиной 3 м.п.
- Комплект элементов для одного подвесного крепления (опоры с шагом 1,5 м)

№	НАЗВАНИЕ ИЗДЕЛИЯ	ОБОЗНАЧЕНИЕ	каталожный №	Кол-во штук в 1 подвесном креплении
1	Сетчатый лоток	KDSO400H60/3	864040	1
2	Держатель	USSO	806000	4
3	Монтажный профиль	PMCO400	910940	1
4	Стержень	PGM8/1	650801	2
5	Распорная втулка	TRSOM8	804700	2
6	Шайба	PP 8	650444	4
7	Гайка	NS M8	650144	4

Макс. расстояние между опорами 1,5 м.
Макс. нагрузка 20кг/м.

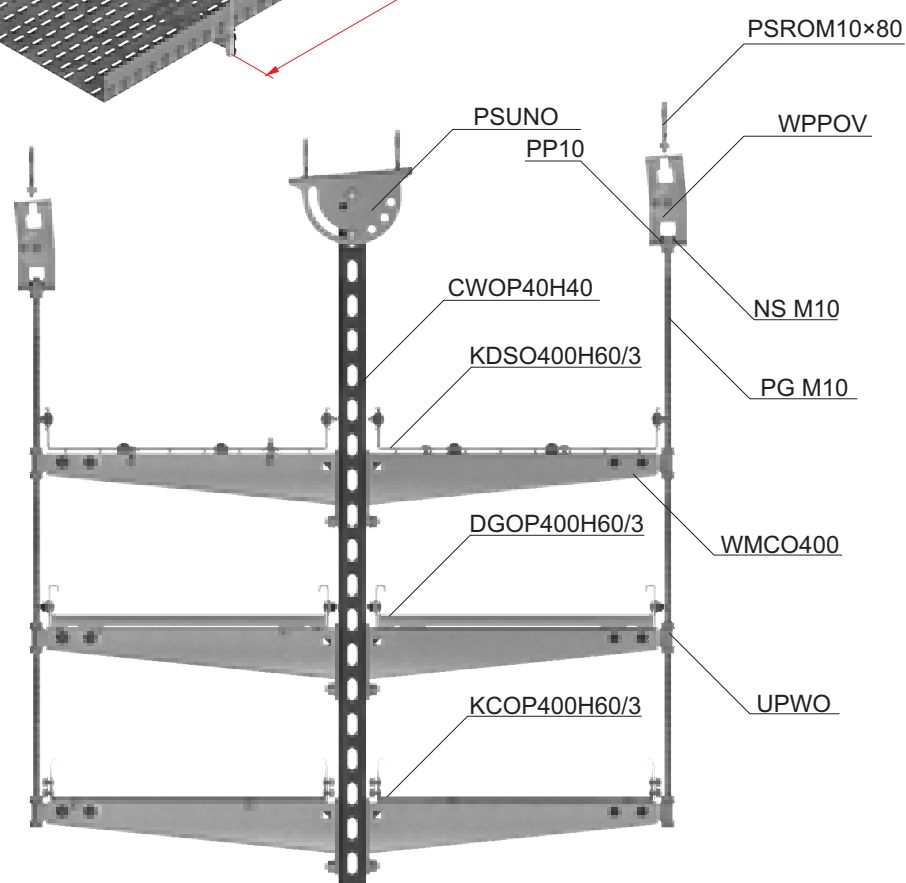
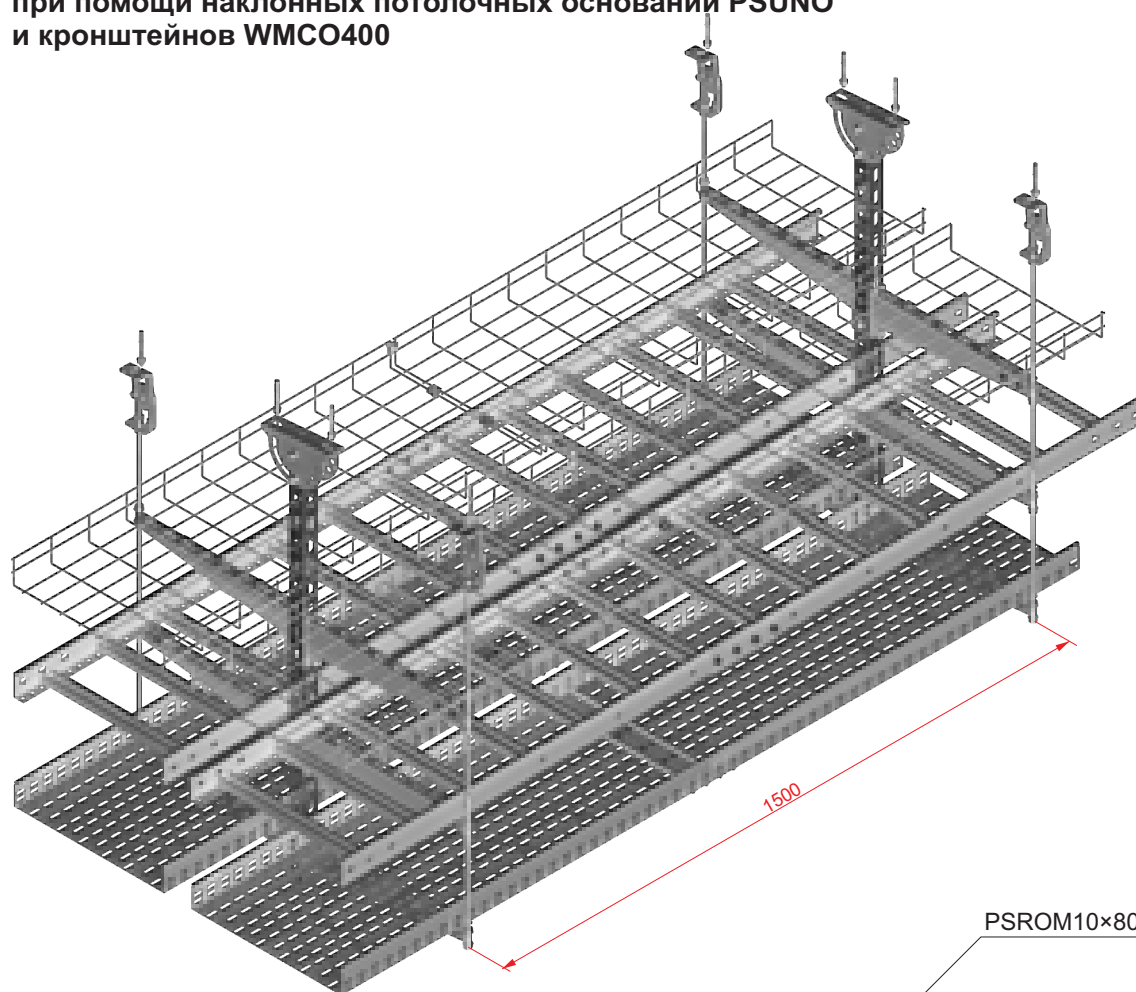
Пример сверхнормативной конструкции для прокладки проводов вдоль стержня с использованием обоймы KSA...



Данное решение используется для питающих линий систем аварийного освещения или систем звукового оповещения, подвешенных на нарезных стержнях.

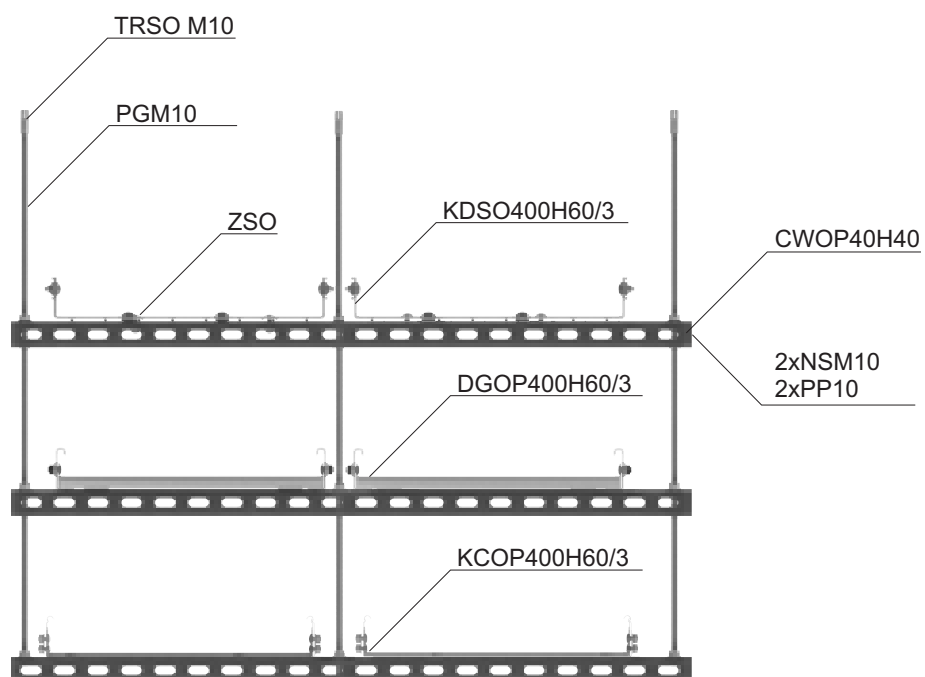
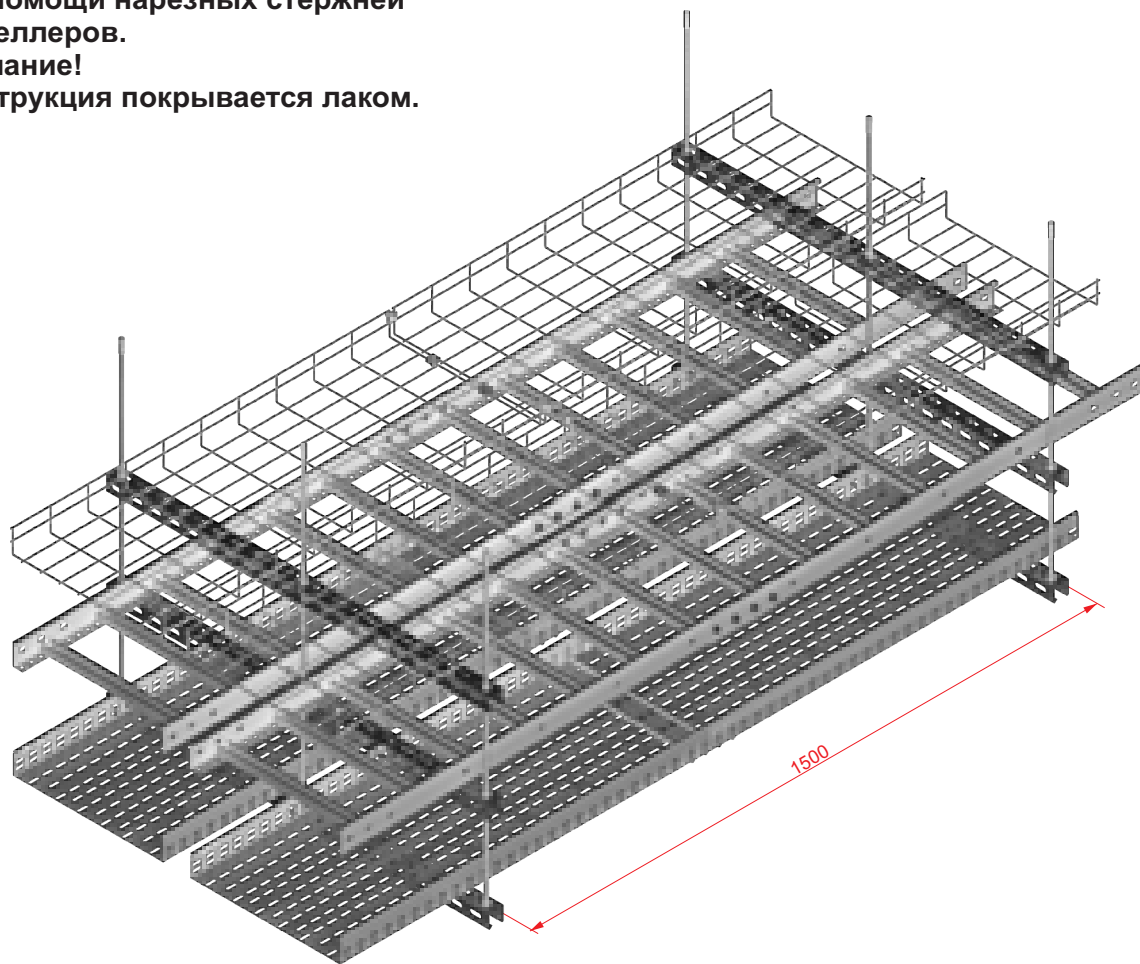


Пример сверхнормативной конструкции для прокладки проводов в сетчатых лотках, вдоль кабельростов и в кабельных лотках с креплением к потолку при помощи наклонных потолочных оснований PSUNO и кронштейнов WMCO400



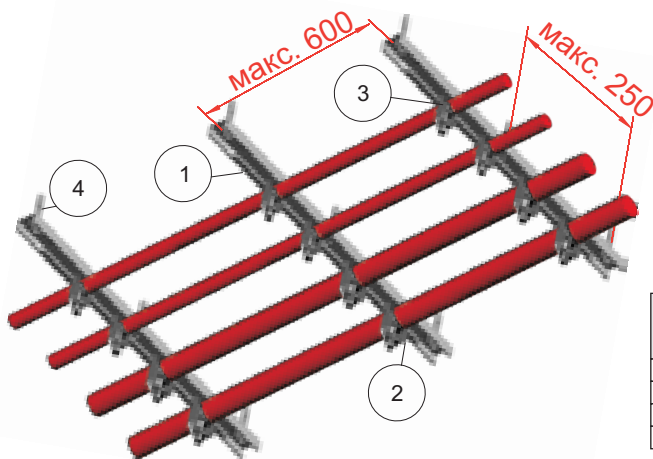


Пример сверхнормативной конструкции для прокладки проводов в сетчатых лотках, вдоль кабельростов и кабельных лотках с креплением к потолку при помощи нарезных стержней и швеллеров.
Внимание!
Конструкция покрывается лаком.





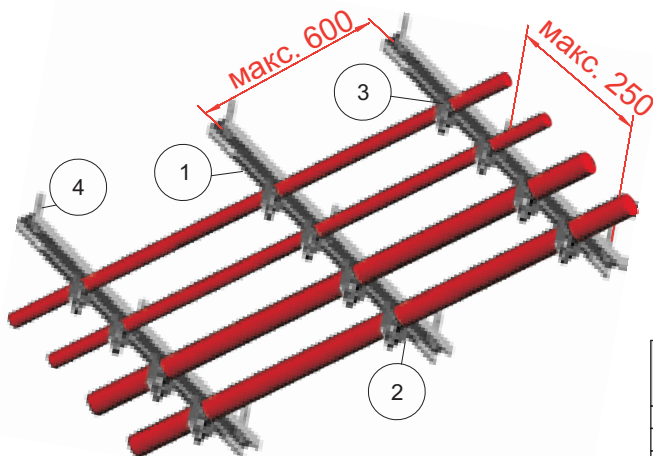
Пример сверхнормативной конструкции для прокладки проводов на перекладинах, тип потолок, стена по вертикали и горизонтали.



№	НАЗВАНИЕ ИЗДЕЛИЯ	ОБОЗНАЧЕНИЕ	каталожный №	Кол-во штук в 1 подвесном креплении
1	Перекладина	SDOC 500	800150	1
2	Держатель	УКО1/46-52	800600	2
3	Держатель	УКО1/16-22	800100	2
4	Болт	SROM6×30	803900	3

Сверхнормативное расстояние между перекладинами 0,6 м.
Максимальное расстояние между болтами 0,25 м.

Пример сверхнормативной конструкции для прокладки проводов на перекладинах, тип потолок, стена по вертикали и горизонтали.



№	НАЗВАНИЕ ИЗДЕЛИЯ	ОБОЗНАЧЕНИЕ	каталожный №	Кол-во штук в 1 подвесном креплении
1	Перекладина	SDOC 500 E	800151	1
2	Держатель	УКО1/46-52 E	800601	2
3	Держатель	УКО1/16-22 E	800101	2
4	Болт	SROM6×30 E	803901	3

Сверхнормативный материал подвесных деталей
- кислотостойкая сталь.

Сверхнормативное расстояние между перекладинами 0,6 м.
Максимальное расстояние между болтами 0,25 м.

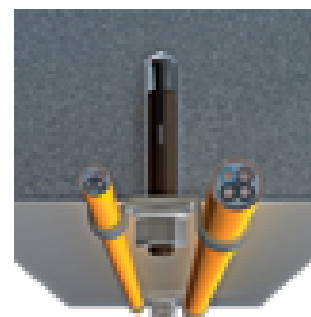
Пример сверхнормативной конструкции, тип потолок, стена по вертикали и горизонтали.



Для монтажа держателя UDF применяются болты:
- SRO M6x30
- SBO M5x60
- KWBO 6x35 или KWBO 6x40
- GSO 6x40

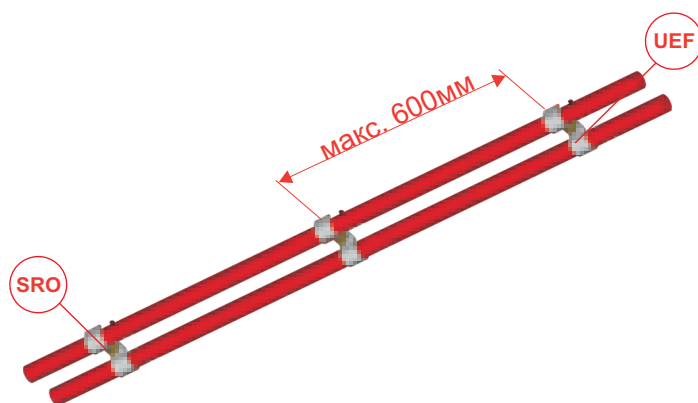
Сверхнормативное расстояние между держателями 0,6 м.

Пример монтажа двух различных держателей UDF на одном болте SRO.





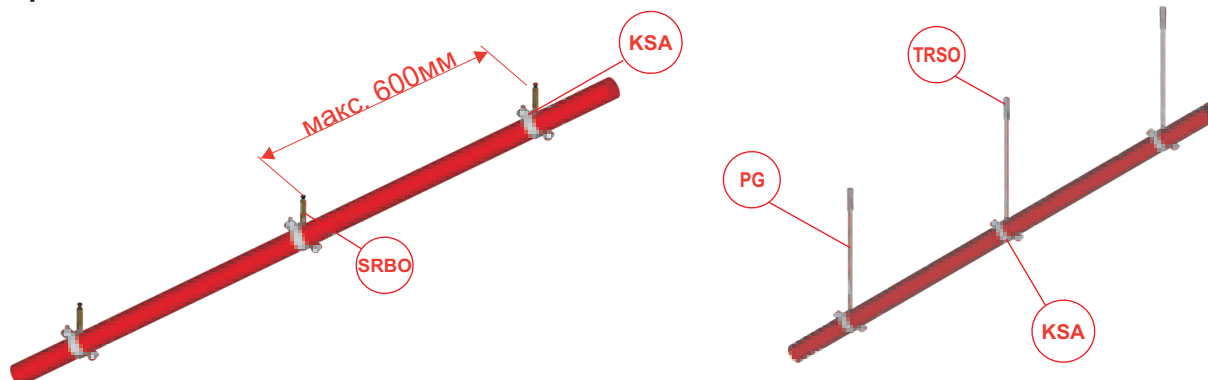
Пример сверхнормативной конструкции тип потолок, стена, по вертикали и горизонтали.



Для монтажа держателя UEF
применяются болты:
- SRO M6x30
- SBO M5x60
- KWBO 6x35 или KWBO 6x40

Сверхнормативное расстояние между держателями 0,6 м.

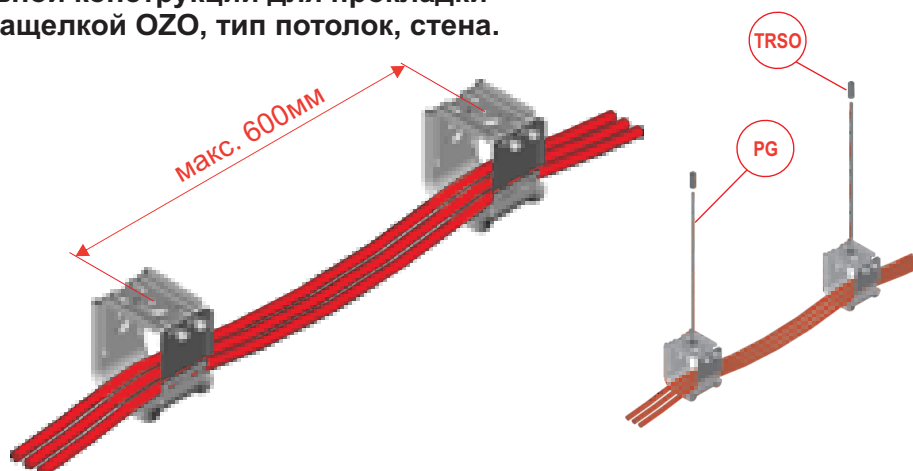
Пример сверхнормативной конструкции, тип потолок, стена по вертикали и горизонтали.



Для монтажа обоймы KSA
применяется болт:
- SRBO M6x30
или
- нарезной стержень PG M6
с распорной втулкой TRSO M6

Сверхнормативное расстояние между обоймами 0,6 м.

Пример сверхнормативной конструкции для прокладки проводов в обойме с защелкой OZO, тип потолок, стена.



Для монтажа применяются болты:
- SRO M6x30
- SBO M5x60
- KWBO 6x35 или KWBO 6x40
- GSO 6x40
или
- нарезной стержень PG M6
с распорной втулкой TRSO M6

Макс. нагрузка 6 кг/м.п.

Сверхнормативное расстояние между обоймами 0,6 м.